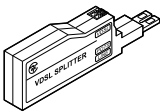
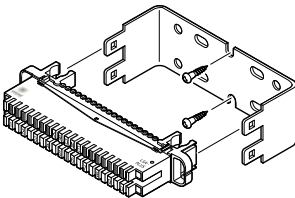
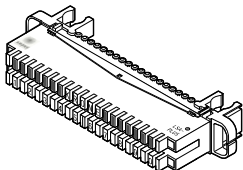
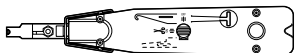
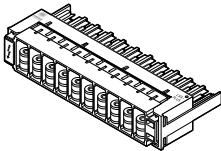
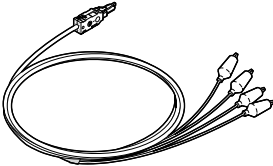
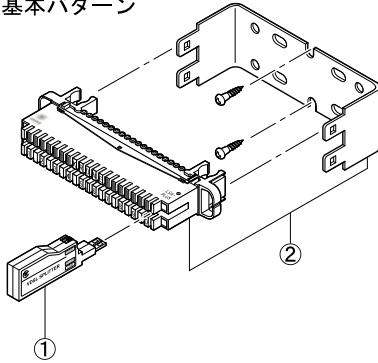


構成部材リスト

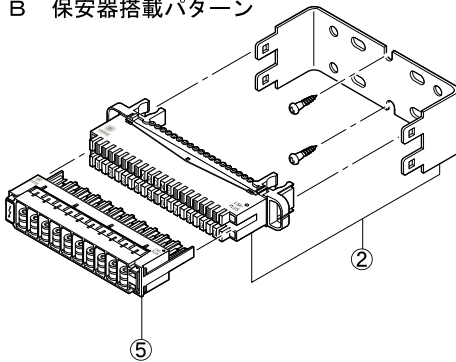
番号	製品名	商品コード	外観図
①	VDSL splitterモジュール (1ポート)	30685	
②	splitter・コネクタ (10ポート用：基台付き)	30686	
③	splitter・コネクタ (10ポート用)	30687	
④	splitter配線用工具	30688	
⑤	アレストマガジン (10ポート)	30689	
⑥	試験コード	30690	

構成パターン

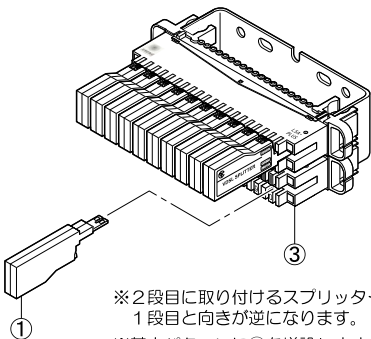
A 基本パターン



B 保安器搭載パターン



C 20ポート搭載パターン

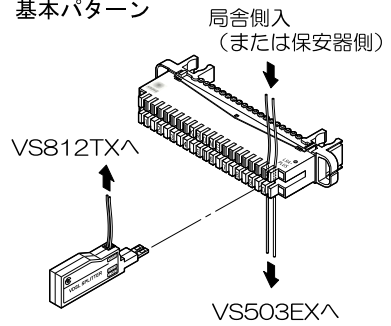


※2段目に取り付けるスプリッターは、1段目と向きが逆になります。

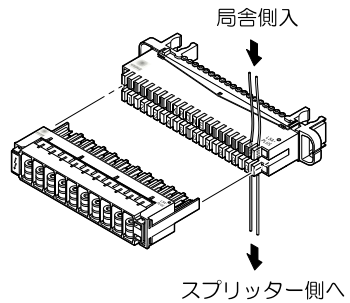
※基本パターンに③を増設します。

ケーブル行き先指示

A 基本パターン

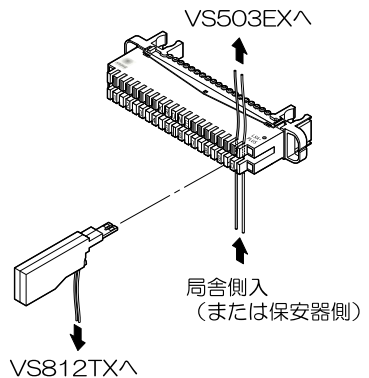


B 保安器搭載パターン



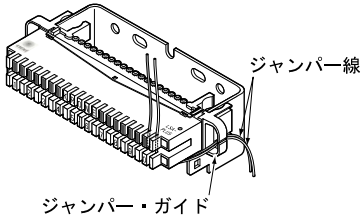
C 20ポート搭載パターン

※2段目③コネクタのケーブル行き先



ケーブル接続作業

- 1** ケーブルを各対のスロットに入れ、長めに余長をとります。

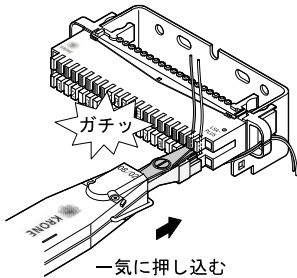


- 2** 工具を押し込み、ケーブルを接続するとともに余長をカットします。

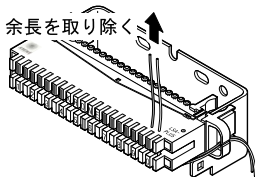


POINT

1. ガチッ!と音がするまで一気に押し込んでください。
2. ケーブル成端後、余長は必ず取り除いてください。

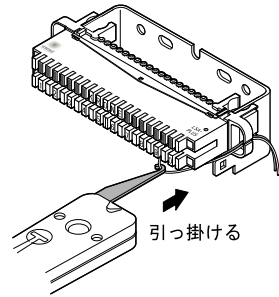


- 3** 接続完了

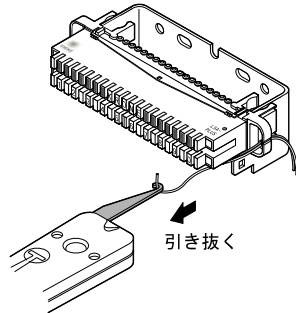


成端済みのケーブルを引き抜く

- 1** 工具より引き抜きフックを出し、ケーブルにひっかけます。

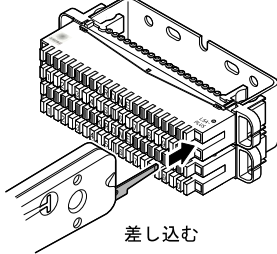


- 2** そのまま工具を水平に引き、ケーブルをスロットより引き抜きます。



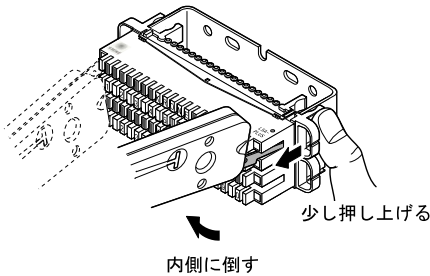
基台からコネクタをはずす方法

- 1** 工具よりバーを出し、コネクタの片側サイドに差し込みます。

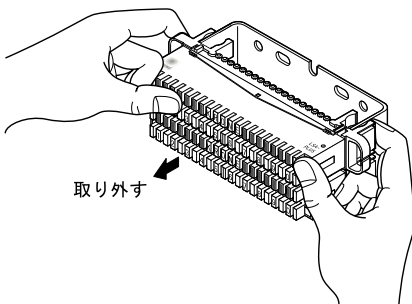


- 2** 次にバーを内側に傾け、ストッパーをはずすと同時に少し持ち上げます。

POINT コネクタを持ち上げる際、一気に押し上げるのではなく、片側ずつ徐々に押し上げます。



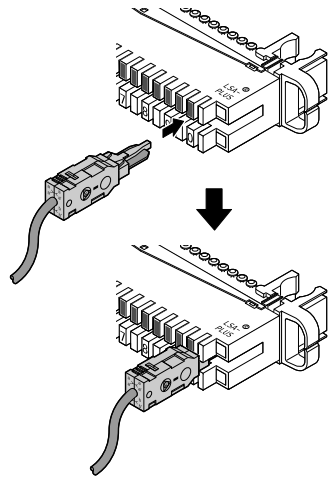
- 3** ある程度、コネクタが押し上がったところで、両手を使い取り外します。



試験コード

テストコード

上部と下部の回線を一度切り分け、各回線（上部・下部）を個々に調べる事が可能です。



安全のために

必ずお守りください

- 禁止** 取扱説明書に記載のない分解や改造はしないでください。火災や感電、けがの原因となります。
- 禁止** 雷の時はケーブル類・機器類に触らないでください。感電の原因となります。
- 禁止** 水や異物を入れないよう注意してください。火災や感電の恐れがあります。
- 禁止** 湿気やほこりの多いところ・油煙や湯気のある場所には置かないでください。火災や感電の原因となります。
- 指示** 次のような場所での使用や保管はしないでください。
 - ・直射日光の当たる場所
 - ・暖房機具の近くなどの高温になる場所
 - ・急激な温度変化のある場所（結露するような場所）
 - ・湿気の多い場所や、水などの液体がかかる場所（湿度80%以下の環境でご使用ください）
 - ・振動の激しい場所
 - ・ほこりの多い場所や、シュータンを敷いた場所（静電気障害の原因となります）
 - ・腐食性ガスの発生する場所

※サポートについては、本製品ご購入の販売店にお問い合わせください。