



613-003211 Rev.A 230824

AT TQ6702e GEN2
ユーザーマニュアル

IEEE 802.11a/b/g/n/ac/ax対応 屋外無線LANアクセスポイント

AT-TQ6702e GEN2

ユーザーマニュアル

AT-TQ6702e GEN2

ユーザーマニュアル

本製品のご使用にあたって

本製品は、医療・原子力・航空・海運・軍事・宇宙産業など人命に関わる場合や高度な安全性・信頼性を必要とするシステムや機器としての使用またはこれらに組み込んだでの使用を意図した設計および製造はされていません。

したがって、これらのシステムや機器としての使用またはこれらに組み込んで本製品が使用されることによって、お客様もしくは第三者に損害が生じても、かかる損害が直接的または間接的または付随的なものであるかどうかにかかわらず、弊社は一切の責任を負いません。

お客様の責任において、このようなシステムや機器としての使用またはこれらに組み込んで使用する場合には、使用環境・条件等に充分配慮し、システムの冗長化などによる故障対策や、誤動作防止対策・火災延焼対策などの安全性・信頼性の向上対策を施すなど万全を期されるようご注意願います。

安全のために



必ずお守りください



警告

下記の注意事項を守らないと火災・感電により、死亡や大けがの原因となります。

分解や改造をしない

本製品は、取扱説明書に記載のない分解や改造はしないでください。火災や感電、けがの原因となります。



分解禁止

雷のときはケーブル類・機器類にさわらない

感電の原因となります。



雷のときはさわらない

異物はいれない 水は禁物

火災や感電のおそれがあります。水や異物を入れないように注意してください。万一水や異物が入った場合は、電源ケーブル・プラグを抜き、弊社サポートセンターまたは販売店にご連絡ください。



異物厳禁

通風口はふさがない

内部に熱がこもり、火災の原因となります。



ふさがない

湿気やほこりの多いところ、油煙や湯気のあたる場所には置かない

内部回路のショートの原因になり、火災や感電のおそれがあります。



設置場所注意

取り付け・取り外しのときはコネクター・回路部分にさわらない

感電の原因となります。

稼働中に周辺機器の取り付け・取り外し（ホットスワップ）に対応した機器の場合でも、コネクターの接点部分・回路部分にさわらないように注意して作業してください。



感電注意

表示以外の電圧では使用しない

火災や感電の原因となります。

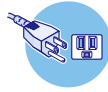
製品の取扱説明書に記載の電圧で正しくお使いください。なお、AC電源製品に付属の電源ケーブルは100V用ですのでご注意ください。



電圧注意

正しい配線器具を使用する

本製品に付属または取扱説明書に記載のない電源ケーブルや電源アダプター、電源コンセントの使用は火災や感電の原因となります。



正しい器具

コンセントや配線器具の定格を超える使い方はしない

たこ足配線などで定格を超えると発熱による火災の原因となります。



たこ足禁止

設置・移動のときは電源ケーブル・プラグを抜く

感電の原因となります。



ケーブルを
抜く

ケーブル類を傷つけない

特に電源ケーブルは火災や感電の原因となります。

ケーブル類やプラグの取扱上の注意

- ・加工しない、傷つけない。
- ・重いものを載せない。
- ・熱器具に近づけない、加熱しない。
- ・ケーブル類をコンセントなどから抜くときは、必ずプラグを持って抜く。



傷つけない

光源をのぞきこまない

目に傷害を被る場合があります。

光ファイバーインターフェースを持つ製品をお使いの場合は、光ファイバーケーブルのコネクター、ケーブルの断面、製品本体のコネクターなどをのぞきこまないでください。



のぞかない

適切な部品で正しく設置する

取扱説明書に従い、適切な設置部品を用いて正しく設置してください。指定以外の設置部品の使用や不適切な設置は、火災や感電の原因となります。



正しく設置

ご使用にあたってのお願い

次のような場所での使用や保管はしないでください

- ・直射日光のあたる場所
- ・暖房器具の近くなどの高温になる場所
- ・急激な温度変化のある場所（結露するような場所）
- ・湿気の多い場所や、水などの液体がかかる場所（仕様に定められた環境条件下でご使用ください）
- ・振動の激しい場所
- ・ほこりの多い場所や、シュータンを敷いた場所（静電気障害の原因になります）
- ・腐食性ガスの発生する場所

静電気注意

本製品は、静電気に敏感な部品を使用しています。部品が静電破壊されるおそれがありますので、コネクターの接点部分、ポート、部品などに素手で触れないでください。

取り扱いはていねいに

落としたり、ぶつけたり、強いショックを与えたりしないでください。



お手入れについて

清掃するときは電源を切った状態で

誤動作の原因となります。

機器は、乾いた柔らかい布で拭く

汚れがひどい場合は、柔らかい布に薄めた台所用洗剤（中性）をしみこませ、固く絞ったもので拭き、乾いた柔らかい布で仕上げてください。

お手入れには次のものは使わないでください

石油・シンナー・ベンジン・ワックス・熱湯・粉せっけん・みがき粉
（化学ぞうきんをご使用のときは、その注意書きに従ってください）

はじめに

この度は、AT-TQ6702e GEN2をお買い上げいただき、誠にありがとうございます。

本製品は、屋外設置が可能で、IEEE 802.11axおよび従来規格に対応し、2.4GHz帯と5GHz帯の同時使用が可能な2ラジオ搭載無線アクセスポイントです。

電波に関する注意

本製品を使用する場合は、下記の点にご注意ください。

また設置の前に、4ページの「安全のために」を必ずお読みください。

- 心臓ペースメーカーに電磁妨害を及ぼす可能性があります。本製品を使用する前に、電磁妨害が発生しないことを十分に確認したうえで、ご使用ください。
- 医療機器に電磁妨害を及ぼす可能性があります。本製品を使用する前に、電磁妨害が発生しないことを十分に確認したうえで、ご使用ください。
- 電子レンジの近くで、本製品をご使用にならないでください。電子レンジによって、本製品の無線通信への電磁妨害が発生します。

この機器の使用周波数帯では、電子レンジ等の産業・科学・医療機器のほか工場の製造ラインで使用されている移動体識別用の構内無線局（免許を要する無線局）及び特定小電力無線局（免許を要しない無線局）が運用されています。

- 1 この機器を使用する前に、近くで移動体識別用の構内無線局及び特定小電力無線局が運用されていないことを確認してください。
- 2 万が一、この機器から移動体識別用の構内無線局に対して電波干渉の事例が発生した場合には、速やかに電波の発射を停止したうえで、弊社サポートセンターにご連絡いただき、混信回避のための処置等についてご相談ください。
- 3 その他、この機器から移動体識別用の特定小電力無線局に対して電波干渉の事例が発生した場合など何かお困りのことが起きたときは、弊社サポートセンターにお問い合わせください。

無線 LAN 製品ご使用時におけるセキュリティーに関するご注意

無線 LAN では、LAN ケーブルを使用する代わりに、電波を利用してコンピューターなどと無線アクセスポイント間で情報のやり取りを行うため、電波の届く範囲であれば自由に LAN 接続が可能であるという利点があります。

その反面、電波はある範囲内であれば障害物（壁等）を越えてすべての場所に届くため、セキュリティーに関する設定を行っていない場合、以下のような問題が発生する可能性があります。

通信内容を盗み見られる

悪意ある第三者が、電波を故意に傍受し、ID やパスワード又はクレジットカード番号等の個人情報 メールの内容等の通信内容を盗み見られる可能性があります。

不正に侵入される

悪意ある第三者が、無断で個人や会社内のネットワークへアクセスし、個人情報や機密情報を取り出す（情報漏洩）、特定の人物になりすまして通信し、不正な情報を流す（なりすまし）、傍受した通信内容を書き換えて発信する（改ざん）、コンピューターウイルスなどを流しデータやシステムを破壊する（破壊）などの行為をされてしまう可能性があります。

本来、無線 LAN カードや無線アクセスポイントは、これらの問題に対応するためのセキュリティーの仕組みを持っていますので、無線 LAN 製品のセキュリティーに関する設定を行って製品を使用することで、その問題が発生する可能性は少なくなります。

セキュリティーの設定を行わずに使用した場合の問題を充分理解したうえで、お客様自身の判断と責任においてセキュリティーに関する設定を行い、製品を使用することをお勧めします。

最新のファームウェアについて

弊社は、改良（機能拡張、不具合修正など）のために、予告なく本製品のファームウェアのバージョンアップやパッチレベルアップを行うことがあります。また、ご購入時に機器にインストールされているファームウェアは最新でない場合があります。

お使いの前には、ファームウェアのバージョンをご確認いただき、最新のものに切り替えてご利用くださいますようお願いいたします。

最新のファームウェアは、弊社ホームページからご入手いただけます。

なお、最新のファームウェアをご利用の際は、必ず弊社ホームページに掲載のリリースノートの内容をご確認ください。

<http://www.allied-tesesis.co.jp/>

はじめに

マニュアルの構成

本製品のマニュアルは、次の3部で構成されています。各マニュアルは弊社ホームページに掲載しておりますので、よくお読みのうえ、本製品を正しくご使用ください。





<http://www.allied-telesis.co.jp/>

- ユーザーマニュアル
本製品の特長や各部の説明、設置と接続が記載されています。
- リファレンスマニュアル
本製品の各設定画面へのアクセスの方法や設定の詳細、具体的な設定例が記載されています。
- リリースノート
ファームウェアリリースで追加された機能・変更点・注意点、マニュアルの内容を補足する最新の情報が記載されています。

表記について

アイコン

このマニュアルで使用しているアイコンには、次のような意味があります。

アイコン	意味	説明
 ヒント	ヒント	知っていると便利な情報、操作の手助けになる情報を示しています。
 注意	注意	物的損害や使用者が傷害を負うことが想定される内容を示しています。
 警告	警告	使用者が死亡または重傷を負うことが想定される内容を示しています。
 参照	参照	関連する情報が書かれているところを示しています。

製品名の表記

本書は、AT-TQ6702e GEN2を対象に記述されています。

「本製品」と表記している場合は、特に記載がないかぎり、AT-TQ6702e GEN2を意味します。

目次

安全のために	4
はじめに	6
電波に関する注意	6
無線LAN製品ご使用時におけるセキュリティーに関するご注意7	
最新のファームウェアについて	7
マニュアルの構成	8
表記について	8
目次	9
1 お使いになる前に	11
1.1 梱包内容	12
AT-TQ0301 (2.4GHz/5GHz帯パッチアンテナ)	13
AT-TQ0064 (10m延長ケーブル)	13
1.2 概要	14
1.3 相互接続について	15
1.4 各部の名称と働き	16
上面	16
下面	17
背面	19
ベースプレート	20
ポール設置ブラケット	21
無線設備の種別	22
2 設置と接続	23
2.1 設置方法を確認する	24
設置するときの注意	24
2.2 設置	25
同梱品の取り付け	25
壁面への設置	28
ポールへの設置	30
2.3 オプションアンテナの設置	33
2.4 PoEスイッチの接続	39
UTPケーブル	39
PoE対応スイッチの接続	40

目次

3 付録	41
3.1 困ったときに	42
LED表示を確認する	42
トラブル例	42
3.2 仕様	45
コネクタ・ケーブル仕様	45
製品本体の仕様	47
無線部の仕様	48
同梱アンテナの指向特性	50
有線部の仕様	51
3.3 オプションアンテナの仕様	52
AT-TQ0301	52
AT-TQ0301の指向特性	53
アンテナ延長ケーブル(別売) AT-TQ0064	55
3.4 保証とユーザーサポート	56
保証、修理について	56
ユーザーサポート	56
サポートに必要な情報	56

1

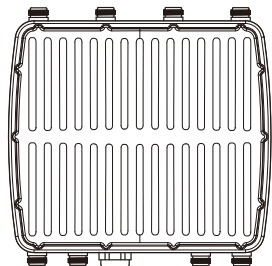
お使いになる前に

この章では、本製品の梱包内容、特長、各部の名称と働きについて説明します。

1.1 梱包内容

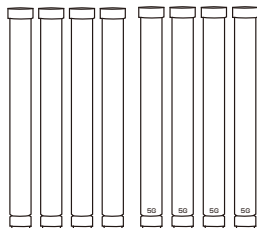
最初に梱包箱の中身を確認してください。

本製品を移送する場合は、ご購入時と同じ梱包箱で再梱包されることが望めます。再梱包のために、本製品がおさめられていた梱包箱、緩衝材などは捨てずに保管してください。

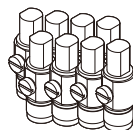


AT-TQ6702e GEN2

- 本体 1台
- ボールマウントキット 1式
 - ・ボール設置ブラケット 1個
 - ・組込ボルト (M6×16mm 六角ボルト：平ワッシャー、スプリングワッシャー付き) 4個
 - ・Uボルト (Φ35~55mmに対応) 2個
 - ・Uボルト固定用 六角ナット (M5用) 4個
- ウォールマウントキット 1式
 - ・ベースプレート 1個
 - ・固定ネジ (M6×16mm なべネジ) 4個
 - ・平ワッシャー (M6用) 4個
 - ・スプリングワッシャー (M6用) 4個
 - ・ステンレスバンド (Φ80~100mmに対応) 2個
- グランドケーブルキット 1式
 - ・グラウンドケーブル (1.8m) 1本
 - ・固定ネジ (M4×10mm なべネジ (組込ネジ：平ワッシャー、スプリングワッシャー付き)) 1個



- 2.4/5GHz帯用アンテナ 4本
- 5GHz帯用アンテナ 4本



- サージプロテクター 8個
- ※ サージプロテクターに同梱の
Oリング、座金、ナットは
本製品では使用しません。



- 本製品をお使いの前に 1部
- 梱包内容 1部



- 英文製品情報* 1部
- 製品保証書 1部
- シリアル番号シール 2枚

※ 日本語版マニュアルのみに従って、
正しくご使用ください。

AT-TQ0301 (2.4GHz/5GHz 帯パッチアンテナ)

- アンテナ本体 1基
- ポール設置ブラケット 1式(アンテナ本体に取り付け済み)
- 2m RFケーブル 4本
- 保護キャップ 2個
- SMA-N変換コネクタ 4個
- オプションアンテナAT-TQ0301の利用方法について 1部



保護キャップ、SMA-N変換コネクタは本製品では使用しません。

ヒント

AT-TQ0064 (10m 延長ケーブル)

- 10m RFケーブル 1本



本製品とAT-TQ0301の接続距離を延長する場合は、AT-TQ0064は4セット必要になります。

ヒント

1.2 概要

本製品のハードウェア的な特徴とオプション製品を紹介します。

- IEEE 802.11axに準拠、無線上で通信速度 4803Mbps (理論値) が可能
- IEEE 802.11acに準拠、無線上で通信速度 3466Mbps (理論値) が可能
- IEEE 802.11nに準拠、無線上で通信速度 800Mbps (理論値) が可能
- IEEE 802.11a・IEEE 802.11gに準拠、無線上で通信速度 54Mbps (理論値) が可能
- IEEE 802.11bに準拠、無線上で通信速度 11Mbps (理論値) の通信が可能
- 5GHz帯 (IEEE 802.11a/n/ac/ax) の W56 (チャンネル数 12) に対応
- 2.4GHz帯、5GHz帯 (W52/W53/W56) の同時使用が可能
- 8×8ストリーム MIMOに対応
- 100/1000/2.5G/5GBASE-TのLANポートを装備、IEEE 802.3bt準拠のPoE (Power over Ethernet) 受電機能に対応
- エコLED機能 (管理画面にて本体下面のLEDの消灯・点灯設定が可能)
- 屋外での使用が可能

オプション (別売)

- 2.4GHz/5GHz帯パッチアンテナ AT-TQ0301
- PoE+インジェクター AT-6101GP



・AT-6101GPは100/1000BASE-Tにのみ対応します。

ヒント ・2ラジオ (2.4GHz/5GHz帯) のうち2.4GHzのみを使用する場合は、最大消費電力 12.37W (クラス3相当の電力) で動作させることができますので、IEEE 802.3af 対応スイッチにも接続可能です。

なお、IEEE 802.3af/at 準拠のPoE/PoE+ 給電機器に接続する場合、本製品のWeb管理画面にはIEEE 802.3bt 準拠のPoE++ 給電機器からの電源供給に切り替えるよう、注意メッセージが表示されます。

2.4GHz/5GHz帯の同時使用を行う場合には、PoE++ (IEEE 802.3bt) による受電が必要です。

- PoE++インジェクター AT-7101GHTm

AT-TQ0301 オプション (別売)

- 10m 延長ケーブル NP-NJ AT-TQ0064

1.3 相互接続について

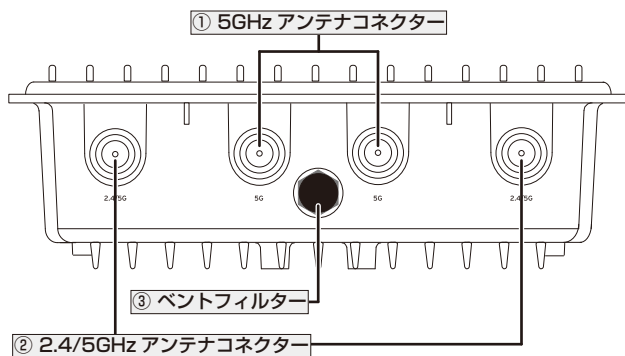
弊社ホームページの「製品/動作検証」にて、相互接続確認を行っている機種のご紹介をしています

弊社ホームページ <http://www.allied-telesis.co.jp>

なお、こちらに記載のない製品に関する相互接続のサポートはしておりませんので、あらかじめご了承ください。

1.4 各部の名称と働き

上面



① 5GHz アンテナコネクタ

5GHzのアンテナを取り付けるコネクタです。

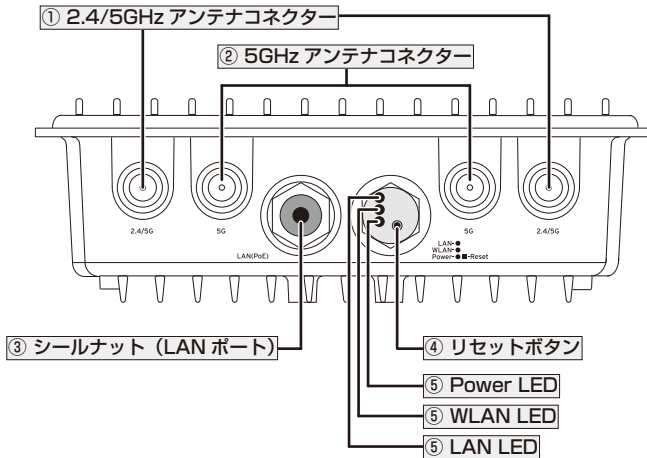
② 2.4/5GHz アンテナコネクタ

2.4GHz/5GHzのデュアルバンドに対応するアンテナを取り付けるコネクタです。

③ ベントフィルター

本体の内圧と外圧を均一にするための防水・防塵フィルターです。このフィルターを緩めたり、外したりしないでください。

下面



① 2.4/5GHz アンテナコネクタ

2.4GHz/5GHzのデュアルバンドに対応するアンテナを取り付けるコネクタです。

② 5GHz アンテナコネクタ

5GHzのアンテナを取り付けるコネクタです。

③ シールドナット (LANポート、PoE)

シールドナットを取り外すとLANポートがあります。LANポートは、100BASE-TX、1000BASE-T、2.5GBASE-T、5GBASE-Tに対応しています。MDI/MDI-X自動認識機能とオートネゴシエーション機能をサポートしているため、ケーブルの種類（ストレート/クロス）や接続先ポートの種類（MDI/MDI-X）にかかわらず、最適な通信速度（100Mbps/1000Mbps/2.5Gbps/5Gbps）と通信モード（Full Duplex/Half Duplex）を自動設定します。また、本製品への電源供給はPoEによって行います。

④ リセットボタン

5秒より長く押し続けたあとに離すと、再起動を開始しデフォルト設定に初期化された状態に戻ります。先の細い棒などで押してください。



鋭利なもの（縫い針など）や通電性のあるもので、リセットボタンを押さないでください。

注意



ヒント

リセットボタンの工場出荷時設定は「無効」で、リセットボタンを使用することはできません。ユーザー名やパスワードを忘れると、管理画面にログインできなくなってしまうので、ご注意ください。リセットボタンを使用する場合は、「設定」/「システム」/「Hardware」の「リセットボタン有効化」を「有効」に設定してください。

1.4 各部の名称と働き

⑤ Power LED、WLAN LED、LAN LED



管理画面にて、「設定」/「システム」/「LED」の「エコモード」を「有効」に設定すると、LEDすべてを消灯することができます（デフォルトは無効）。

Power LED

本製品の動作状態を表示するLEDです。

LED	色	状態	表示内容
POWER	緑	点灯	電源が供給されています。
		点滅	起動中です。
		消灯	電源が供給されていません。または、エコモード機能が「有効」に設定されています。

WLAN LED

無線電波の送受信の状態を表示するLEDです。

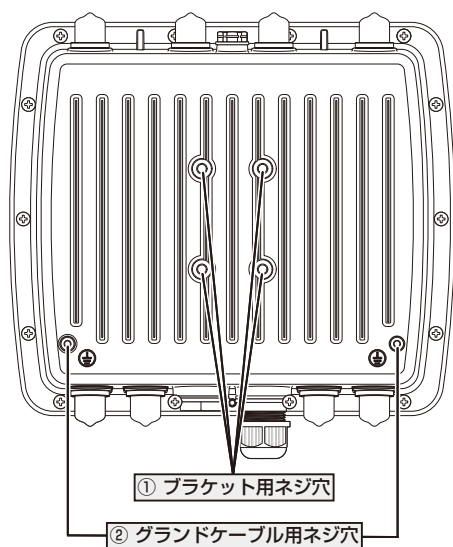
LED	色	状態	表示内容
WLAN	緑	点灯	無線インターフェースのいずれかが有効です。
		消灯	すべての無線インターフェースが無効です。または、エコモード機能が「有効」に設定されています。

LAN LED

有線LANの通信状況を表示するLEDです。

LED	色	状態	表示内容
LAN	緑	点灯	リンクが確立しています。
		点滅	パケットを送受信しています。
		消灯	リンクが確立していません。または、エコモード機能が「有効」に設定されています。

背面



① ブラケット用ネジ穴

本体とベースプレート、またはポール設置ブラケットを取り付けるためのネジ穴です。取り付けの際は、必ず製品に同梱のネジをお使いください。

② グランドケーブル用ネジ穴

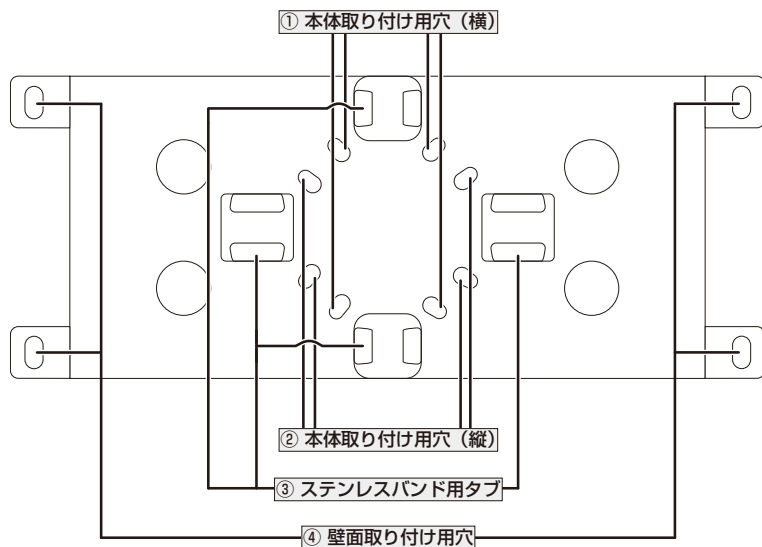
グランドケーブルを取り付けるネジ穴です。グランドケーブルは設置環境に合わせて左右どちらかを使用できます。取り付けの際は、必ず製品に同梱のネジをお使いください。



グランドケーブル長が不足する場合は、AWG10 (直径2.588mm) より太い、充分な長さのケーブルをご用意くださいますようお願いいたします。

1.4 各部の名称と働き

ベースプレート



① 本体取り付け用穴（横）

ベースプレートを本体に対し横向きで取り付ける際に使用する穴です。取り付けの際は、必ず製品に同梱のネジをお使いください。

② 本体取り付け用穴（縦）

ベースプレートを本体に対し縦向きで取り付ける際に使用する穴です。取り付けの際は、必ず製品に同梱のネジをお使いください。

③ ステンレスバンド用タブ

ポールへ設置する際に使用するステンレスバンドを通すためのタブです。取り付けの際は、必ず製品に同梱のステンレスバンドをお使いください。

④ 壁面取り付け用穴

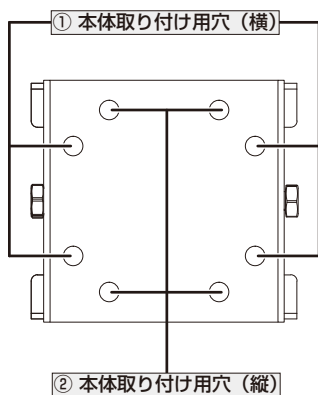
壁面へ設置する際に使用する穴です。



壁面取り付け用の固定ネジは付属しておりません。お客様にてご用意をお願いいたします。

注意

ポール設置ブラケット



① 本体取り付け用穴 (横)

本体を垂直ポールに設置する際に使用する穴です。取り付けの際は、必ず製品に同梱の組込ボルトをお使いください。

② 本体取り付け用穴 (縦)

本体を水平ポールに設置する際に使用する穴です。取り付けの際は、必ず製品に同梱の組込ボルトをお使いください。

無線設備の種類

本製品に内蔵されている無線設備には、



記号が表示されています。この表示は、次の内容を意味します。

使用周波数帯域	2.4GHz 帯
変調方式	DSSS 方式 OFDM 方式
想定干渉距離 [※]	40m 以下
周波数変更の可否	全帯域を使用し、かつ「構内局」 あるいは「特小局」帯域を回避可能

※ 想定干渉距離とは、「構内局」または「特小局」との電波干渉が想定される距離です。これは、本製品の通信可能距離とは異なります。

2

設置と接続

この章では、本製品の設置方法と機器の接続について説明しています。

2.1 設置方法を確認する

本製品は次の方法による設置ができます。

- ベースプレート、ポール設置ブラケットによる垂直・水平ポールへの設置
- ベースプレートによる壁面への設置



弊社指定品以外の設置金具を使用した設置を行わないでください。また、本書に記載されていない方法による設置を行わないでください。不適切な方法による設置は、火災や故障の原因となります。



製品に関する最新情報は弊社ホームページにて公開しておりますので、設置の際は、付属のマニュアルとあわせてご確認ください。適切に設置を行ってください。

設置するときの注意

本製品の設置や保守をはじめる前に、必ず4ページ「安全のために」をよくお読みください。設置については、次の点にご注意ください。

- 各メディアのケーブルに無理な力が加わるような設置は避けてください。
- テレビ、ラジオ、無線機などのそばに設置しないでください。
- 十分な換気ができるように、本体のベントフィルターをふさがないように設置してください。
- 傾いた場所や不安定な場所に設置しないでください。
- 底面を上にして設置しないでください。
- 本製品の上に物を置かないでください。
- アンテナに雪が付着しないようにしてください。
- 振動のない場所に設置してください。
- 水没のおそれのある場所に設置しないでください。
- 腐食性ガスの発生する場所で使用しないでください。
- 高所に取り付けの場合は、落下の危険がないようにしてください。
- コネクターの端子にさわらないでください。静電気を帯びた手(体)でコネクターの端子に触れると静電気の放電により故障の原因になります。



雷が発生しているときに、本製品の設置工事を行わないでください。また、ケーブル類、機器類にさわらないでください。感電事故のおそれがあります。



5GHz 帯の W52/W53 は電波法令により屋外での使用が禁止されています。

2.2 設置

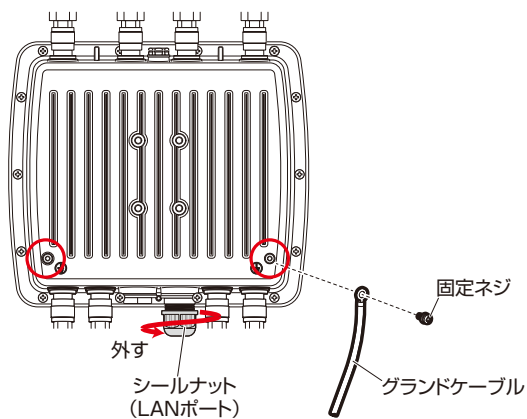
同梱品の取り付け

本製品に、グラウンドケーブル、サージプロテクター、アンテナを取り付けます。

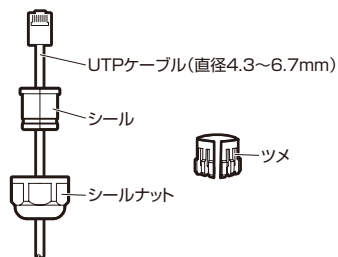
- 1 本製品にグラウンドケーブルを接続します。設置環境にあわせて左右どちらかに接続してください。グラウンドケーブル(1.8m)と固定ネジは本製品に同梱されています。



グラウンドケーブル長が不足する場合は、AWG10(直径2.588mm)より太い、十分な長さのケーブルをご用意くださいますようお願いいたします。



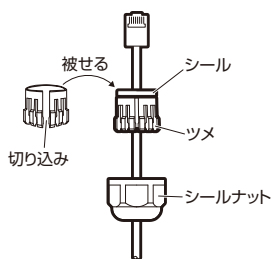
- 2 シールナットを取り外し、シールナット内部にあるシール、ツメを取り出します。下図のようにシール、シールナットをUTPケーブルに通します。シールには切り込みがあり、広げて通すことができます。



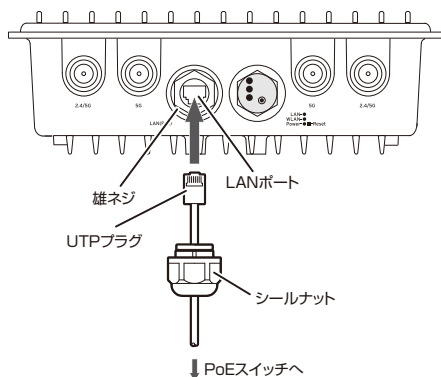
- ・直径4.3～6.7mmのUTPケーブルを使用してください。
- ・屋外に設置する場合、屋外対応のUTPケーブルを使用してください。
- ・シールナット内部(LANポートの周囲)に空間がないため、ブーツ付きUTPプラグは使用できません。

2.2 設置

- 3 ツメの切り込みを広げて、下図のようにシールの外側にツメを被せます。シールの外側、ツメの内側にはそれぞれ凹凸があり、ずれないようにになっています。



- 4 UTPプラグをLANポートにカチッと音がするまで差し込みます。シールとツメが一体になった部分をLANポートの内側にはめ込みます。シールナットをLANポートの外側の雄ネジにはめ込み、回らなくなるまで締め込みます。ツメとシールが圧縮され、ケーブルの引き出し口が防水されます。



参照 UTPケーブルの仕様、スイッチとの接続については、39ページの「UTPケーブル」をご覧ください。



注意 UTPケーブルの取り外しは、マイナスの精密ドライバーなどを使い、UTPプラグのツメを押し下げながら引き抜いてください。高所におけるUTPケーブルの取り外しは困難を伴います。

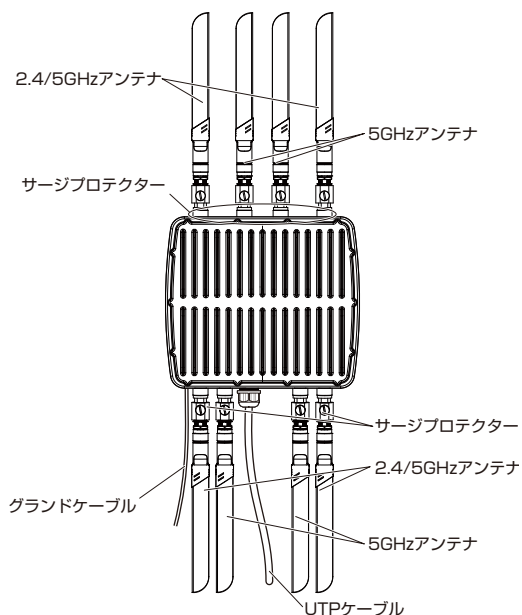
5 サージプロテクター（8個）、2.4/5GHzアンテナ（4本）、5GHzアンテナ（4本）を本製品に取り付けます。コネクタが回らなくなるまで、手でしっかり締めてください。



- ・ 5GHzアンテナには「5GHz」がアンテナのコネクタに明記されています。2.4/5GHzアンテナには表記はありません。本体側の「2.4/5G」「5G」の表記を確認して、それぞれのアンテナを本体の正しいコネクタに接続してください。
- ・ 切りくずや金属片が、アンテナや本体側のコネクタ内部に入り込んだり、付着していないことを確認した上で、アンテナを取り付けてください。これらがあると、防水性能の低下や故障の原因になるおそれがあります。



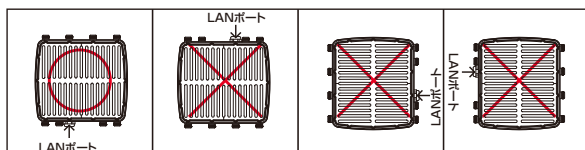
サージプロテクターに同梱のOリング、座金、ナットは、本製品では使用しません。



2.2 設置

壁面への設置

壁面に設置する場合は、必ず下図の○の方向に設置してください。

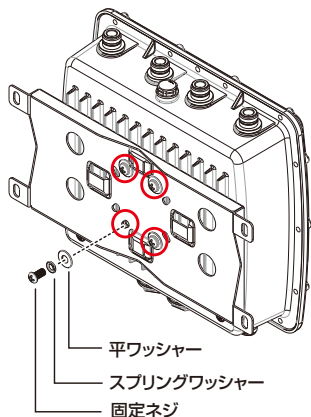


- ・必ず○の方向に設置してください。それ以外の方向に設置すると、正常な放熱ができなくなり、火災や故障の原因となります。
- ・設置面に合わせた適切な設置工事を行ってください。十分な取り付け強度が得られない壁面に設置しないでください。十分な強度が得られない場合、落下などにより重大な事故が発生するおそれがあります。適切な壁面取り付け用の固定ネジを使用してください。不適切な壁面取り付け用の固定ネジを使用した場合、落下などにより重大な事故が発生するおそれがあります。
- ・筐体が非常に熱くなります。やけどしないようご注意ください。

1 次の点を考慮し、設置する場所を決めます。

- ・無線クライアントや無線通信における障害物の位置
- ・UTPケーブルの引き回し
- ・LED表示の監視

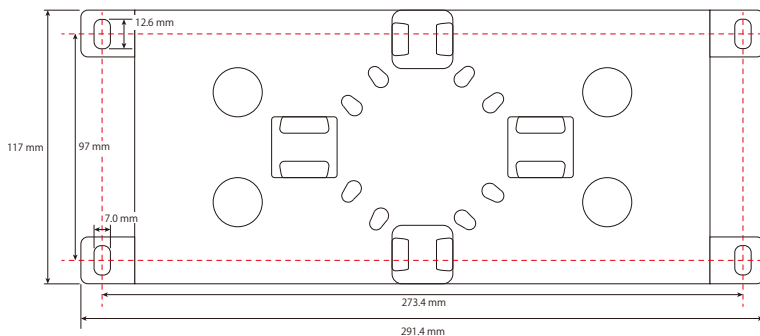
- #### 2 本体にベースプレートを取り付けます。ベースプレートの向きは縦方向、横方向のどちらでも固定できます。設置環境に合わせて、ベースプレートの向きを変更してください。本体背面のブラケット用ネジ穴にベースプレートを合わせ、製品に同梱の平ワッシャー、スプリングワッシャー、固定ネジを使用し4箇所締めます。



- 3** ベースプレートを設置面に取り付けるための適切な長さとおさを持つ壁面取り付け用の固定ネジ 4本を用意します。ブラケットの取り付け穴の寸法は次のとおりです。



壁面取り付け用の固定ネジは付属しておりません。お客様にてご用意をお願いします。



- 4** ベースプレートを取り付けるためのネジ穴を設置面に開けます。
- 5** 壁面取り付け用の固定ネジ 4本で本製品を設置面に取り付けます。
- 6** グランドケーブルのもう一端を保安グランドに接続します。UTPケーブルのもう一端を PoEスイッチ、または PoE+/PoE++インジェクターに接続します。



グラウンドケーブルを水道管やガス管に接続しないでください。



UTPケーブルやグラウンドケーブルは、風などでぶらつかないように固定してください。また、固定の際にケーブルに無理な力が加わらないようにしてください。

2.2 設置

ポールへの設置

ここでは、製品に同梱のポール設置ブラケット、ベースプレートを使用してポールに設置する手順を説明します。

次の点を考慮し、設置する場所を決めてください。

- ・無線クライアントや無線通信における障害物の位置
- ・UTPケーブルの引き回し
- ・LED表示の監視

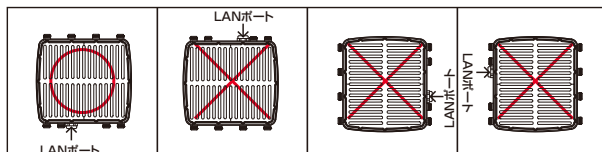
ポール設置ブラケット、ベースプレートで設置可能なポール径は下表のとおりです。

	取り付け可能なポール径
ベースプレート	φ80～100mm
ポール設置ブラケット	φ35～55mm



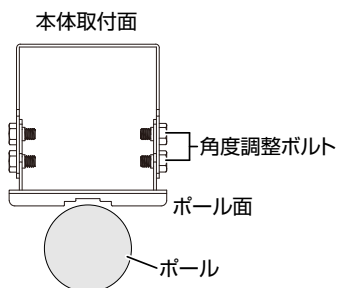
ポールを別途ご用意ください。上表で対応している以外のサイズのポールに設置した場合、落下などにより重大な事故が発生するおそれがあります。

必ず下図の○の方向に設置してください。



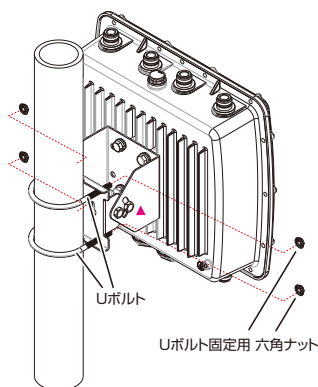
ポール設置ブラケットを使用する場合

- 1 製品に同梱の組込ボルトを使用して本体にポール設置ブラケットを取り付けます。ポールの向き（水平または垂直）によって、ポール設置ブラケットの取り付け方向を変更してください。取り付け穴の詳細は21ページ「ポール設置ブラケット」をご覧ください。



ポールはポール面の切り欠き部分にはまるよう取り付けてください。

- 2 UボルトとUボルト固定用 六角ナットを使用して垂直ポールまたは水平ポールに取り付けます。Uボルトの適合径は、 $\phi 35 \sim 55\text{mm}$ です。



- 3 グランドケーブルのもう一端を保安グランドに接続します。UTPケーブルのもう一端をPoEスイッチ、またはPoE+/PoE++インジェクターに接続します。



グラウンドケーブルを水道管やガス管に接続しないでください。

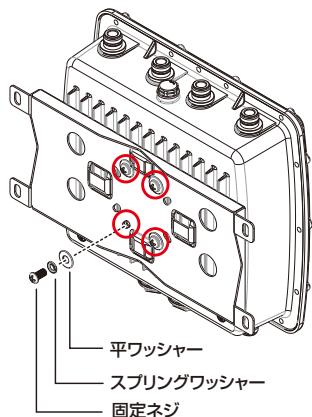


UTPケーブルやグラウンドケーブルは、風などでぶつつかないように固定してください。また、固定の際にケーブルに無理な力が加わらないようにしてください。

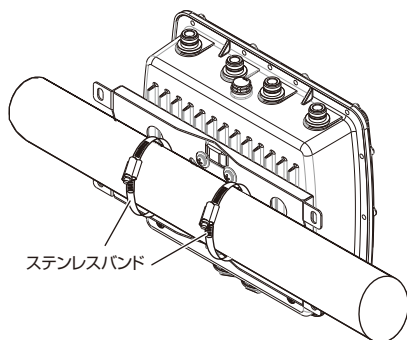
2.2 設置

ベースプレートを使用する場合

- 1 本体にベースプレートを取り付けます。ベースプレートの向きは縦方向、横方向のどちらでも固定できます。設置環境に合わせて、ベースプレートの向きを変更してください。本体背面のブラケット用ネジ穴にベースプレートを合わせ、製品と同梱の平ワッシャー、スプリングワッシャー、固定ネジを使用し4箇所締めます。



- 2 ステンレスバンド2本をベースプレートのタブ穴に通し、垂直ポールまたは水平ポールに取り付けます。ステンレスバンドの適合径は、 $\phi 80 \sim 100\text{mm}$ です。



- 3 グランドケーブルのもう一端を保安グランドに接続します。UTPケーブルのもう一端をPoEスイッチ、またはPoE+/PoE++インジェクターに接続します。



警告 グランドケーブルを水道管やガス管に接続しないでください。



注意 UTPケーブルやグランドケーブルは、風などでぶらつかないように固定してください。また、固定の際にケーブルに無理な力が加わらないようにしてください。

2.3 オプションアンテナの設置

オプションアンテナ AT-TQ0301 (別売)の取り付け方を説明します。

AT-TQ0301 を2基使用することで、2.4GHz帯、5GHz帯のサービスエリアを大幅に拡大できます。



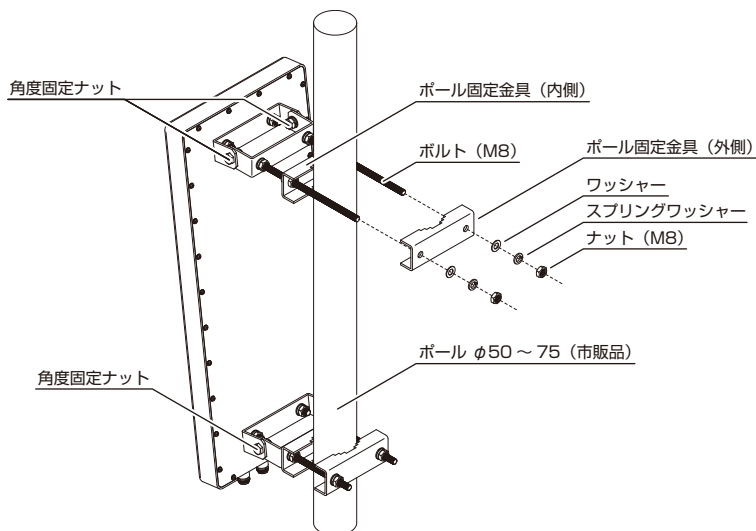
・ポール径 $\phi 50 \sim 75$ mmのポールを別途ご用意ください。 $\phi 50 \sim 75$ mm以外のサイズのポールに設置した場合、落下などにより重大な事故が発生するおそれがあります。

・高所での設置の際は、2名以上で作業することをお勧めします。



・ポール設置ブラケットがない面を電波放射方向に向けてアンテナを設置してください。

・アンテナやアンテナケーブル、アンテナ延長ケーブルを改造しないでください。切断するなどの改造を施した使用は、電波法に基づいた基準認定制度において違法となります。



7 設置に必要な下記アイテムが揃っているか確認します。

○アンテナに付属するもの

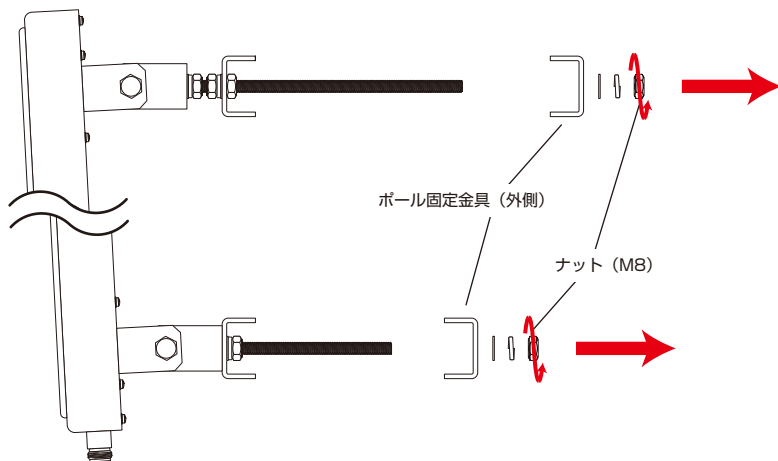
アンテナ本体、ポール設置ブラケット(1式、取り付け済み)、2m RFケーブル(4本)

○別途ご用意いただくもの(市販品)

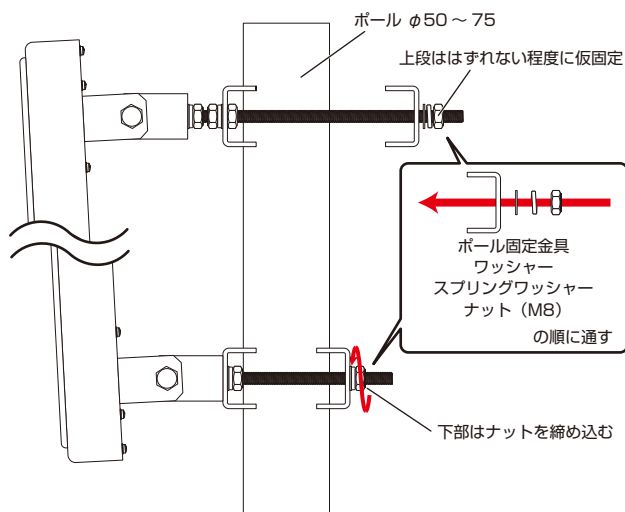
自己融着テープ、ビニールテープ

2.3 オプションアンテナの設置

- 2 ポール設置ブラケットの外側のポール固定金具を外します。
アンテナ本体背面の上下2か所に取り付けられたポール設置ブラケットから、ナット (M8) とスプリングワッシャー、ワッシャーを上下それぞれ2個はずし、外側のポール固定金具をはずします。



- 3 アンテナ本体をポールの適切な高さに固定します。
上下のポール設置ブラケットの各2本のボルトでポールを挟み込むように、手順2ではずした外側のポール固定金具、ワッシャー、スプリングワッシャー、ナット (M8) をねじ込みます。
下段はナットをしっかりと工具を使用して締め込み、上段は仮固定に留めます。

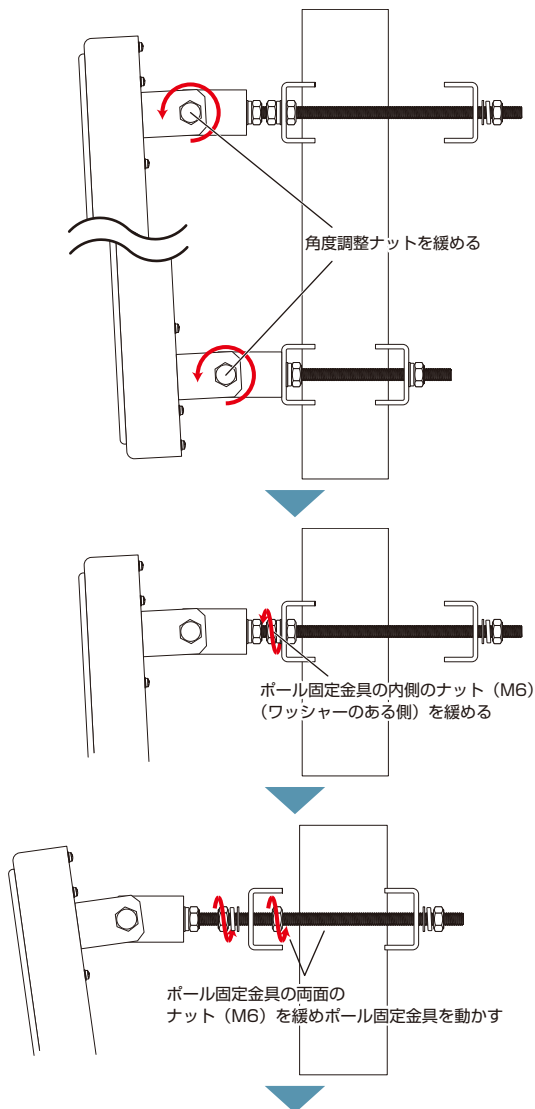


4 アンテナ本体の取り付け角度を調整します。

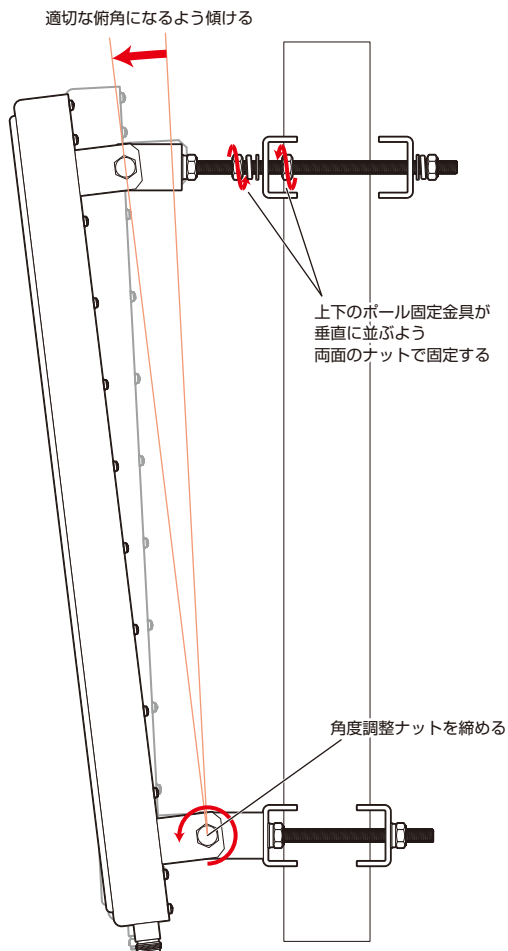
上段のポール設置ブラケットは、内側のポール固定金具の位置を動かすことで、アンテナ本体の取り付け角度を下向きに傾けることができます。

上下の角度調整ナットと上段内側のポール固定金具を挟み込んでいるボルトを緩め、アンテナ本体が適切な俯角になるよう内側のポール固定金具を外側に動かして、ナットを締めて固定します。

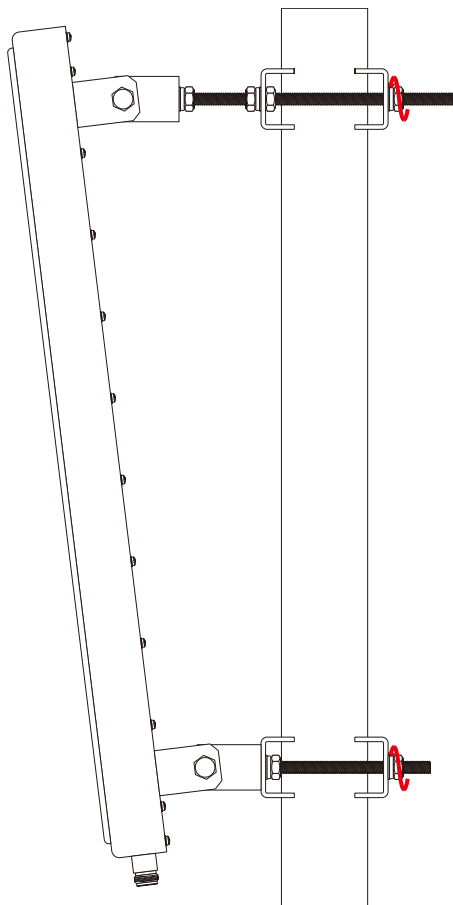
その後、すべてのナットを締めてしっかりと固定します。



2.3 オプションアンテナの設置



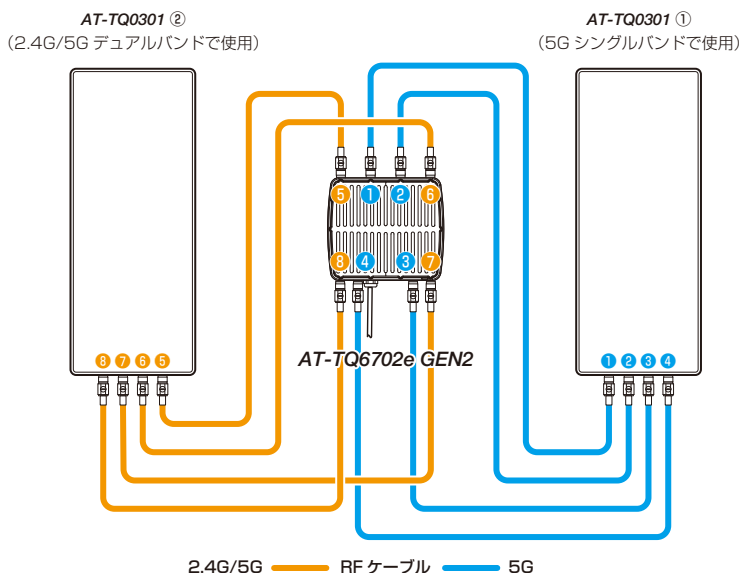
- 5** アンテナ上段の外側のナット (M8) を締めて、ワッシャー、スプリングワッシャー、ナット (M8) でポール固定金具を挟み込み、アンテナをポールに固定します。



- 6** 同様に、もう1基のアンテナをポールに設置します。

2.3 オプションアンテナの設置

- 7 本製品のアンテナコネクタとAT-TQ0301のアンテナコネクタをRFケーブルを用い接続します。2.4/5Gデュアルバンド、5Gシングルバンドの配線は下図の通りに行います。接続の際はRFケーブルが引っ張られないようにしてください。



ヒント

アンテナケーブル長が不足する場合は、10mアンテナ延長ケーブル AT-TQ0064を接続することができます。なお、連結部分（コネクタ）は自己融着テープとビニールテープを用い防水してください。



ヒント

アンテナ延長ケーブル AT-TQ0064は1本単位で販売しております。AT-TQ6702e GEN2でご使用される場合は、アンテナ1基につき4本（さらに延長される場合は8本）必要となります。

- 8 AT-TQ0301のアンテナコネクタとRFケーブルの連結部分に市販の自己融着テープを巻きます。自己融着テープは、長さ15cm程度に切って使用してください。自己融着テープを巻く際は、2倍～2.5倍に引き伸ばしながら気泡が入らないように巻き、巻き終わりは張力を戻し軽く押さえて巻き止めます。その後、自己融着テープ全体に指圧を加えて融着を促進させます。
- 9 自己融着テープを巻いた部分に市販のビニールテープで覆い巻きます。

2.4 PoE スイッチの接続

UTP ケーブル

PoEスイッチとの接続には、エンハンスト・カテゴリ 5以上のUTPケーブルを使用してください。また、屋外で使用する場合は、屋外対応のUTPケーブルを使用してください。

長さ

本製品とスイッチを接続するケーブルの長さは100m以内にしてください。

タイプ

本製品はMDI/MDI-X自動認識機能をサポートしていますので、接続先のポートの種類(MDI/MDI-X)に関わらず、ストレート/クロスのどちらのケーブルタイプでも使用することができます。



ストレートタイプのUTPケーブルの使用をお勧めします。PoE++による受電を行う場合は、8線結線のストレートタイプのUTPケーブルをご使用ください。

2.4 PoE スイッチの接続

PoE 対応スイッチの接続

本製品への電源供給は、PoE 対応スイッチまたはインジェクターが必要です。

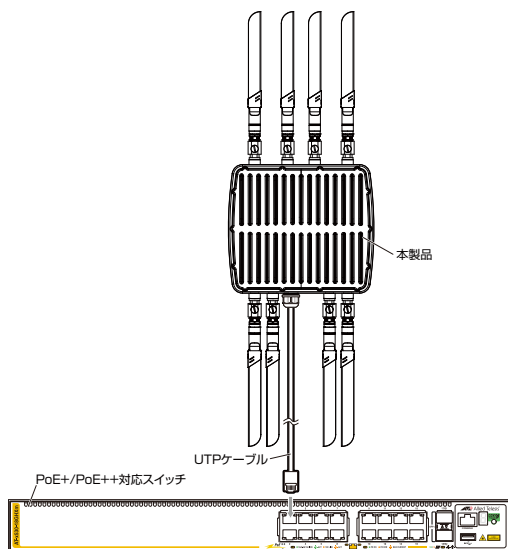
本製品のPoEは、2ラジオ(2.4GHz帯/5GHz帯(W52/W53/W56))使用時、IEEE 802.3bt(クラス5)に準拠します。

また、5GHz帯を無効にすることで、最大消費電力12.37W(クラス3相当の電力)で動作させることができますので、IEEE 802.3af 対応スイッチにも接続可能です。なお、この状態でIEEE 802.3atまたはIEEE 802.3bt対応のスイッチに接続してご利用の場合は、必要に応じてポートの最大出力電力を設定の上ご使用ください。



ヒント

IEEE 802.3af/at準拠のPoE/PoE+ 給電機器に接続する場合、本製品のWeb管理画面にはIEEE 802.3bt準拠のPoE++ 給電機器からの電源供給に切り替えるよう、注意メッセージが表示されます。



- 1 25 ページの「同梱品の取り付け」に従い、本製品のLANポートにUTPケーブルを接続します。スイッチのLANポートにUTPケーブルのもう一端を接続します。
- 2 スイッチから電源の供給を受けると、Power LEDが点灯します。



注意

給電中のポートからケーブルを抜いた直後は電圧がかかっているため、ケーブルを抜き差しするなどして機器を接続しなす場合は、2、3秒間を空けてください。再接続の間隔が極端に短いと本製品や接続機器の故障の原因となるおそれがあります。



ヒント

- ・本製品は、PoEスイッチに接続すると自動的に電源が入ります。電源を切る場合は、UTPケーブルをLANポートから抜いてください。
- ・スイッチによっては、本製品に電源を供給するための設定が必要なことがあります。詳しくは、接続するスイッチのマニュアルを参照してください。

3

付 録

この章では、トラブル解決、本製品の仕様、製品保証について説明しています。

3.1 困ったときに

本製品の使用中になんらかのトラブルが発生したときの解決方法を紹介します。

LED 表示を確認する

LEDの状態を観察してください。LEDの状態は問題解決に役立ちますので、お問い合わせの前にどのように表示されるかを確認してください。

トラブル例

PoEスイッチやインジェクターに接続してもLEDがまったく点灯しない

「設定」/「システム」/「LED」画面でエコモードが「有効」に設定されていませんか。

 リファレンスマニュアル/「設定」/「システム」/「LED」

PoEスイッチやインジェクターに接続してもPower LEDが点灯しない

接続先のIEEE 802.3bt 機器は、正しく設定されていますか

 40ページ 「PoE対応スイッチの接続」

ケーブルを接続してもLAN LEDが点灯しない

接続先の機器の電源は入っていますか

正しいUTPケーブルを使用していますか

○ UTPケーブルのカテゴリー

エンハンスド・カテゴリー 5以上、8心結線のストレートタイプのUTPケーブルを使用します。

○ UTPケーブルの長さ

ケーブル長は最大100mと規定されています。

WLAN LEDが点灯しない

無線1 (2.4GHz)、無線2 (5GHz) の送受信 (ステータス) のいずれかが有効になっていますか

ご購入時には無線電波の送受信 (ステータス) が無効に設定されています。「設定」/「無線LAN」画面の無線1～2の各タブのステータスを「有効」に設定してください。

 リファレンスマニュアル/「設定」/「無線LAN」

無線LAN通信ができない

無線LANカードに障害はありませんか

無線クライアント (コンピューター) に無線LANカードのドライバーが正しくインストールされているか確認してください。

無線LANカードを取り付けたコンピューターは正しく設定されていますか

通信モード

コンピューターの「通信モード」は、「Infrastructure」に設定してください。

SSID

コンピューターの「SSID」は、本製品と同じ文字列を設定してください。

暗号化


コンピューターの暗号化の設定（セキュリティー）は、本製品の暗号化と同じ設定にしてください。

電波状態は適切ですか

無線LANカードを取り付けたコンピューターとの距離を短くしたり、障害物をなくして見通しをよくしてから、再度通信してください。

他のアクセスポイントでSSIDとチャンネル設定が同一ではありませんか

「監視」/「近隣AP」画面で周辺のアクセスポイントの設定を確認し、本製品または設定が重複するアクセスポイントの設定を変更してください。

 リファレンスマニュアル/「監視」/「近隣AP」

無線LAN通信の状態が悪い

無線LANカードのドライバーバージョンは最新ですか

ご使用の無線LANカードのマニュアルをご覧になり、無線クライアント（コンピューター）の無線LANカードのドライバーを最新のものに更新してみてください。

無線LANカードのローミングの積極性が最大になっていませんか

ローミングの積極性（Aggressiveness）を最大に設定すると、無線クライアントは常時リンク品質を監視し、もしなんらかの悪化が発生すると、よりよいと思われるアクセスポイントの発見とローミングを試みます。これにより過度のローミングが発生し、通信が不安定になることがあります。ご使用の無線LANカードのマニュアルをご覧になり適切な設定にしてください。

無線LANカードの省電力機能が有効になっていませんか

ご使用の無線LANカードのマニュアルをご覧になり適切な設定にしてください。

3.1 困ったときに

本製品にアクセスできない

パスワードを忘れてしまいましたか

本製品のアクセスを制限するために、パスワードを設定することができます。このパスワードを忘れてしまうと、本製品にアクセスすることができません。万が一、パスワードを忘れてしまった場合には、本体下面のリセットボタンを5秒より長く押し続けたあとに離し、現在、導入されているファームウェアの設定を初期化してください。この場合、本製品の設定をやり直していただく必要がありますのでご了承ください。

 参照 17 ページの「下面」の「リセットボタン」

「設定」/「システム」/「Hardware」画面で「リセットボタン有効化」を「無効」に設定している場合、リセットボタンで初期化することはできません。デフォルトは「無効」です。

 参照 リファレンスマニュアル/「設定」/「システム」/「Hardware」

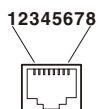
3.2 仕様

ここでは、コネクターのピンアサインやケーブルの結線、電源部や環境条件など本製品の仕様について説明します。

コネクター・ケーブル仕様

100/1000/2.5G/5GBASE-T インターフェース

RJ-45型のモジュラージャックを使用しています。

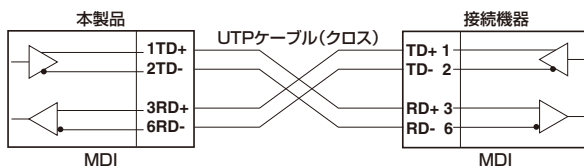
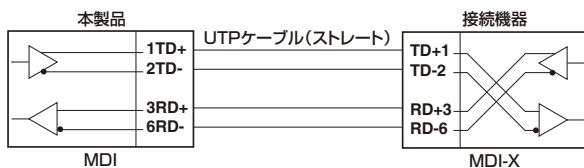
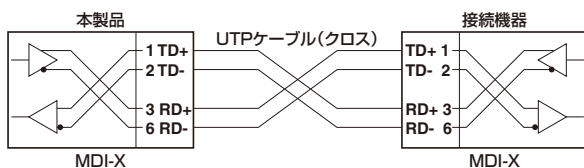
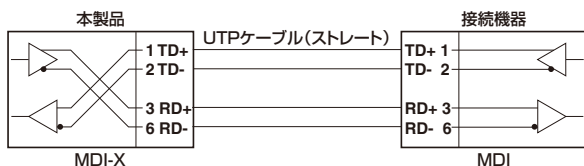


コンタクト	100BASE-TX		1000/2.5G/5GBASE-T	
	MDI信号	MDI-X信号	MDI	MDI-X
1	TD + (送信)	RD + (受信)	BI_DA +	BI_DB +
2	TD - (送信)	RD - (受信)	BI_DA -	BI_DB -
3	RD + (受信)	TD + (送信)	BI_DB +	BI_DA +
4	未使用	未使用	BI_DC +	BI_DD +
5	未使用	未使用	BI_DC -	BI_DD -
6	RD - (受信)	TD - (送信)	BI_DB -	BI_DA -
7	未使用	未使用	BI_DD +	BI_DC +
8	未使用	未使用	BI_DD -	BI_DC -
コンタクト	PoE			
	モードA		モードB	
1	+V	-V	未使用	未使用
2	+V	-V	未使用	未使用
3	-V	+V	未使用	未使用
4	未使用	未使用	+V	-V
5	未使用	未使用	+V	-V
6	-V	+V	未使用	未使用
7	未使用	未使用	-V	+V
8	未使用	未使用	-V	+V

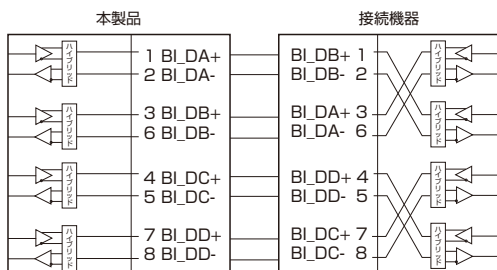
3.2 仕様

ケーブルの結線は下図のとおりです。

100BASE-TX



1000/2.5G/5GBASE-T



製品本体の仕様

適合規格※ ¹	
CE	
安全規格	UL62368-1, CSA-C22.2 No.62368-1 UL60950-22 UL2043
EMI規格	VCCIクラスB
EU RoHS 指令	
電波法に基づく技術基準	201-220751
電気通信事業法に基づく技術基準	D210243217
相互接続認定	Wi-Fi (WPA パーソナル (WPA-PSK)、WPA エンタープライズ (WPA-EAP)、 WPA2 パーソナル (WPA2-PSK)、WPA2 エンタープライズ (WPA2-EAP)、 WPA3 パーソナル、WPA3 エンタープライズ、WMM、Passpoint)
屋外適合規格	
保護等級	IEC/EN 60529 (IP66/IP67)
塩水噴霧サイクル試験	IEC60068-2-52
紫外線劣化試験	IEC60068-2-5
日射試験	IEC60068-2-5
電源部	
PoE	IEEE 802.3bt 準拠 (クラス5) ※ ²
環境条件※ ³	
保管時温度	-40～80℃
保管時湿度	5～95% (ただし、結露なきこと)
動作時温度	-40～65℃
動作時湿度	5～95% (ただし、結露なきこと)
外形寸法	
	257 (W) × 227 (D) × 90 (H) mm
質量 (アンテナ、サージプロテクター含む。各マウント・ケーブルキット含まず)	
	4.4kg

※ 1 当該製品においては「中国版 RoHS 指令 (China RoHS)」で求められる Environment Friendly Use Period (EFUP) ラベル等を記載している場合がありますが、日本国内での使用および日本から中国を含む海外へ輸出した場合も含め、弊社では未サポートとさせていただきます。証明書等の発行も原則として行いません。

※ 2 2 ラジオ (2.4GHz/5GHz 帯 (W52/W53/W56)) 使用時の電力値。5GHz 帯を無効にすることで、最大消費電力 12.37W (クラス 3 相当の電力) で動作させることができますので、IEEE 802.3af 対応スイッチにも接続可能です。なお、この状態で IEEE 802.3at または IEEE 802.3bt 対応のスイッチに接続してご利用の場合は、必要に応じてポートの最大出力電力を設定の上ご使用ください。

3.2 仕様

無線部の仕様

準拠規格	
国際規格	IEEE 802.11a ^{*1} 、IEEE 802.11b、IEEE 802.11g、IEEE 802.11n ^{*1} 、 IEEE 802.11ac、IEEE 802.11ax IEEE 802.11k Radio Resource Measurement of Wireless LANs、 IEEE 802.11r Fast Basic Service Set Transition、 IEEE 802.11v Basic Service Set Transition Management Frames
国内規格	ARIB STD-T66、ARIB STD-T71
周波数帯域	
2.4GHz帯	2400～2483.5MHz
5GHz帯	5150～5350MHz、5470～5730MHz
変調方式	
IEEE 802.11a/g/n/ac	OFDM
IEEE 802.11b	DSSS、CCK
情報変調方式	
IEEE 802.11ax	BPSK、QPSK、16QAM、64QAM、256QAM、1024QAM
IEEE 802.11ac	BPSK、QPSK、16QAM、64QAM、256QAM
IEEE 802.11a/g/n	BPSK、QPSK、16QAM、64QAM、256QAM
IEEE 802.11b	DBPSK、DQPSK
アクセス制御方式	
	CSMA/CA + Ack with RTS/CTS
データ通信速度 ^{*2}	
IEEE 802.11b	11/5.5/2/1Mbps 自動切替
IEEE 802.11a/g	54/48/36/24/18/12/9/6Mbps 自動切替
IEEE 802.11n(5GHz)	最大600Mbps
IEEE 802.11n(2.4GHz)	最大800Mbps ^{*3}
IEEE 802.11ac(5GHz)	最大3466Mbps
IEEE 802.11ax(2.4GHz)	最大1147Mbps
IEEE 802.11ax(5GHz)	最大4803Mbps
認証方式	
	オープンシステム認証、共有キー認証、 WPAパーソナル(WPAとWPA2、WPA2とWPA3、WPA2のみ、WPA3のみ)、 WPAエンタープライズ(WPAとWPA2、WPA2のみ、WPA3のみ) ^{*4} 、 キャプティブポータル(外部RADIUS、クリックスルー、認証ページのリダイレクト、 仮想IPアドレス、RADIUS アカウンティング、ウォールドガーデン)
暗号化	
WEP ^{*5}	64/128ビット
WPA/WPA2	CCMP (AES) と TKIP、または CCMP (AES) のみ
WPA3	WPA3パーソナル: CCMP (AES) WPA3エンタープライズ: CCMP (AES/CNSA)
空中線電力	
	10mW/MHz以下
アンテナ形式	
	外部(オムニディレクショナルアンテナ)
アンテナ本数	
2.4GHz/5GHz デュアルバンドアンテナ	4本
5GHz帯用アンテナ	4本
ストリーム数	
2.4GHz帯	4ストリーム MIMO
5GHz帯	8ストリーム MIMO

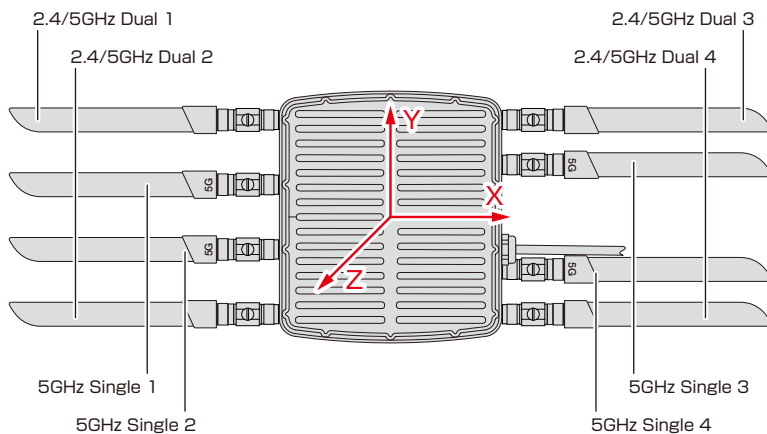
チャンネル数	
IEEE 802.11b/g	13チャンネル
IEEE 802.11a	20チャンネル (W52/W53/W56)
IEEE 802.11n (2.4GHz)	13チャンネル
IEEE 802.11n (5GHz)	20チャンネル
IEEE 802.11ac	20チャンネル
重複しないチャンネル数	
IEEE 802.11b	3チャンネル
IEEE 802.11g	4チャンネル
IEEE 802.11a	20チャンネル
IEEE 802.11n (2.4GHz)	20MHz: 4チャンネル、 40MHz: 1チャンネル
IEEE 802.11n (5GHz)	20MHz: 20チャンネル、 40MHz: 10チャンネル
IEEE 802.11ac	20MHz: 20チャンネル、 40MHz: 10チャンネル、 80MHz: 5チャンネル
IEEE 802.11ax (2.4GHz)	20MHz: 4チャンネル、 40MHz: 1チャンネル
IEEE 802.11ax (5GHz)	20MHz: 20チャンネル、 40MHz: 10チャンネル、 80MHz: 5チャンネル
MAC アドレスフィルタリング数	
	2048 個 (CSV からのインポート対応)

- ※ 1 5GHz帯のW52/W53チャンネル帯は電波法令により屋外での使用が禁止されています。屋外では、必ずW56チャンネル帯をご使用ください。また、IEEE 802.11aは従来のチャンネル帯J52をサポートしておりません。J52のみを使用した無線LAN 機器とは通信できませんのでご注意ください。
- ※ 2 表示の数値は、無線LAN 規格上の最大値であり、実際のデータ伝送速度を示すものではありません。
- ※ 3 IEEE 802.11n (2.4GHz)で情報変調方式256QAM 使用時の値です。なお、800Mbpsで通信する場合は、無線クライアントが256QAMに対応している必要があります。
- ※ 4 IEEE 802.1X (802.1X/EAP認証: EAP-TLS、EAP-TTLS/MSCHAPv2、PEAPv0/EAP-MSCHAPv2、PEAPv1/EAPGTC、EAP-SIM、EAP-AKA、EAP-FAST) 対応。ダイナミックWEPは未サポート。
- ※ 5 2.4GHz帯は「IEEE 802.11b/g」、5GHz帯は「IEEE 802.11a」でサポート。

3.2 仕様

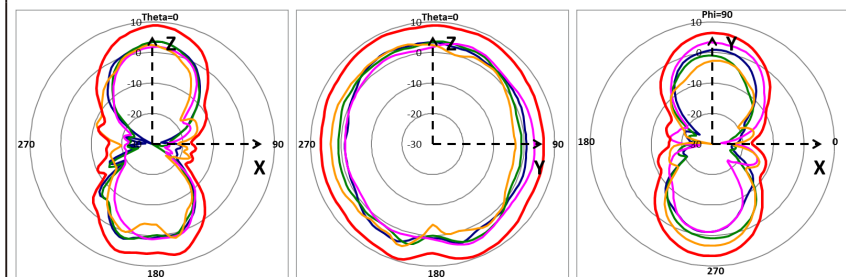
同梱アンテナの指向特性

ここではXY、YZ、XZ平面の指向特性を下図の座標系によって定義しています。



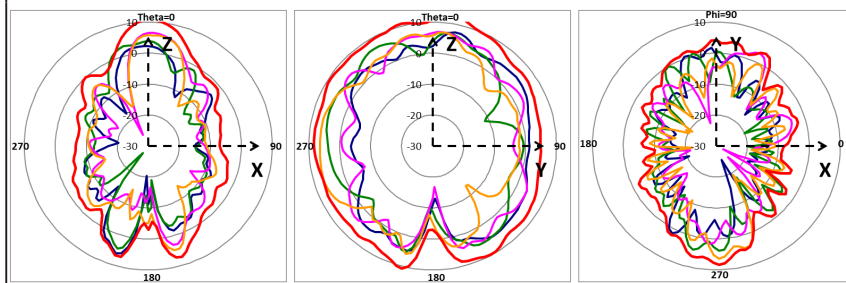
2.4/5GHz Dual (2.4GHz)

— Directional Gain
— 2.4/5GHz Dual 1 — 2.4/5GHz Dual 2 — 2.4/5GHz Dual 3 — 2.4/5GHz Dual 4

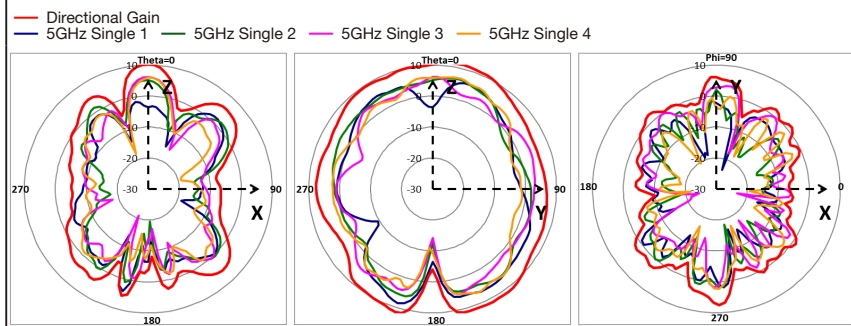


2.4/5GHz Dual (5GHz)

— Directional Gain
— 2.4/5GHz Dual 1 — 2.4/5GHz Dual 2 — 2.4/5GHz Dual 3 — 2.4/5GHz Dual 4



5GHz Single (5GHz)



有線部の仕様

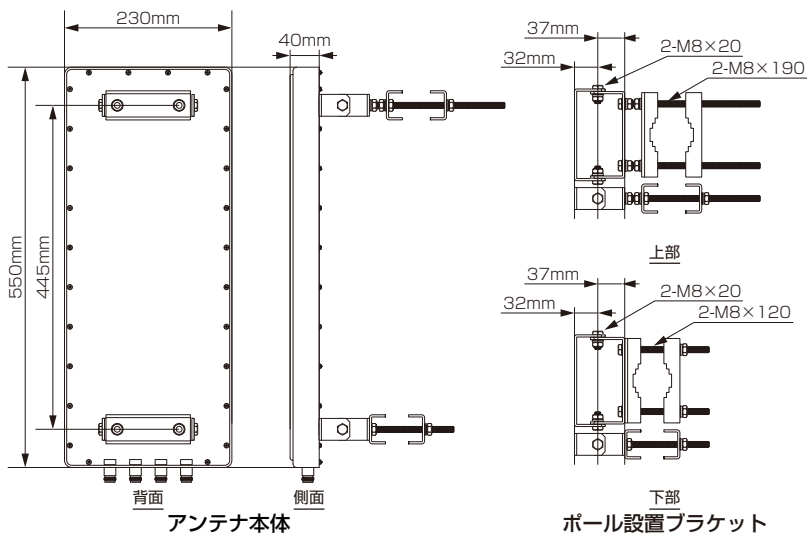
準拠規格	
	IEEE 802.3u 100BASE-TX IEEE 802.3ab 1000BASE-T IEEE 802.3bz 2.5GBASE-T/5GBASE-T IEEE 802.3x Flow Control ^{※1} IEEE 802.3bt Power over Ethernet++ IEEE 802.1Q VLAN Tagging
アクセス制御方式	
	CSMA/CD
ポート	
	100/1000/2.5G/5GBASE-T (PoE-IN、RJ-45 コネクター) × 1 オートネゴシエーション、MDI/MDI-X自動認識

※1 PAUSE フレームの受信のみをサポート。

3.3 オプションアンテナの仕様

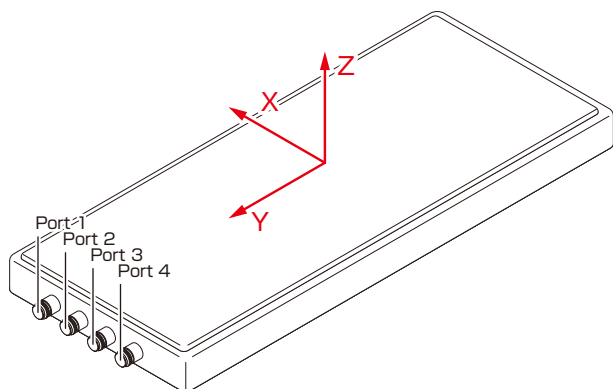
AT-TQ0301

Vポート半値角	2.4GHz:約40±5°、5GHz:約20±5°
Hポート半値角	2.4GHz:約40±5°、5GHz:約20±5°
利得	2.4GHz:11.67dBi、5GHz:14.28dBi (サージプロテクター、2m RFケーブルロスを含んだコネクタ末端における公称値)
周波数	2400 ~ 2490MHz、5150 ~ 5850MHz
インピーダンス	50 Ω
帯域内 VSWR	2.0 以下
コネクタ	N-J 型 (N-Female) × 4
ケーブル	2m 両端 N-P × 2
質量	3.4kg (取り付け金具、ケーブル含まず)
外形寸法	230 (W) × 550 (D) × 40 (H) mm (突起部除く)
耐風速	36.9m/s
動作時温度	-40 ~ 70 °C
動作時湿度	5 ~ 90% (結露なきこと)
保管時温度	-40 ~ 65 °C
保管時湿度	5 ~ 90% (結露なきこと)
防塵・防滴性能	IP66、IP67

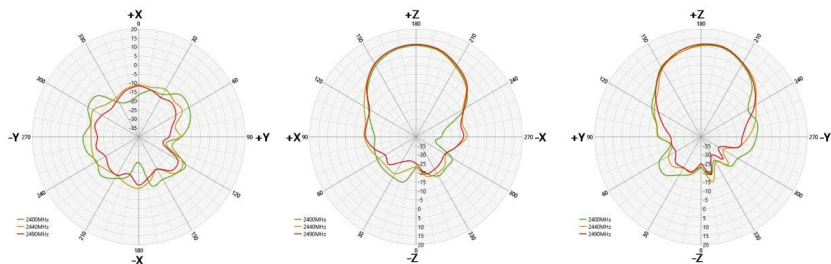


AT-TQ0301 の指向特性

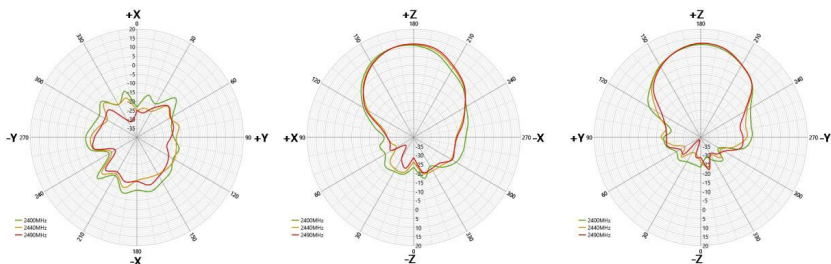
ここではXY、YZ、XZ平面の指向特性を下図の座標系によって定義しています。



2.4GHz Port 1 (Vポート)

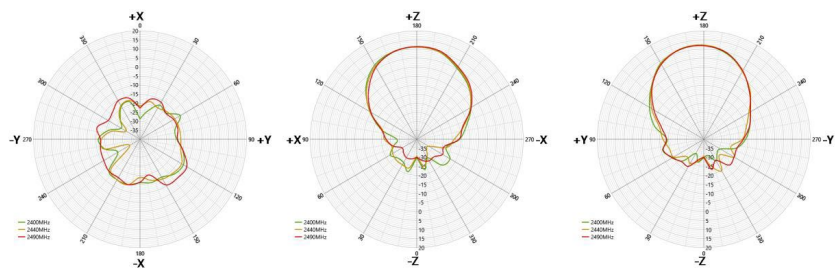


2.4GHz Port 2 (Hポート)

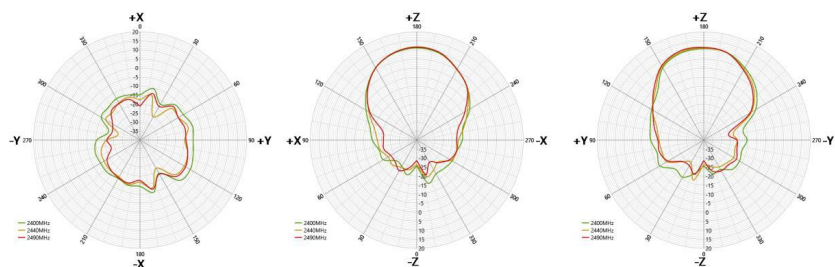


3.3 オプションアンテナの仕様

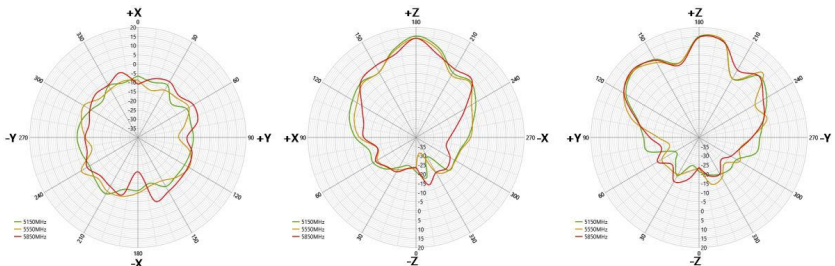
2.4GHz Port3 (Hポート)



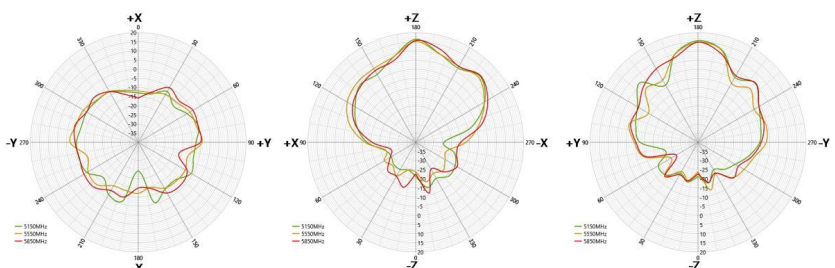
2.4GHz Port4 (Vポート)



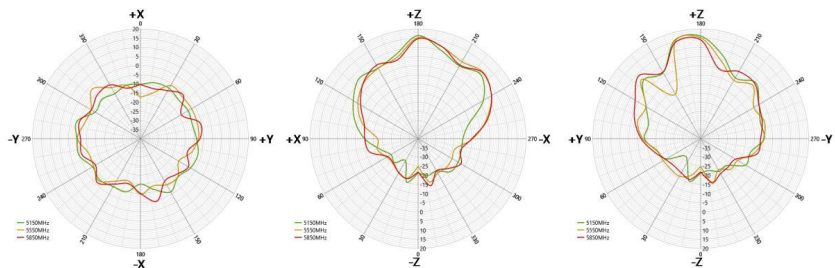
5GHz Port1 (Vポート)



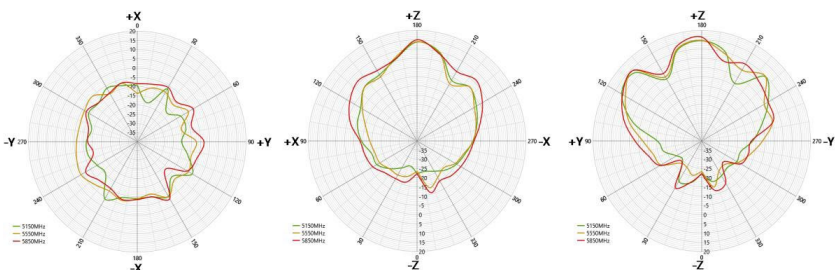
5GHz Port2 (Hポート)



5GHz Port3 (Hポート)



5GHz Port4 (Vポート)



アンテナ延長ケーブル (別売) AT-TQ0064

長さ	10m
コネクタ	NJ、NP
挿入損失	2.4GHz帯 : 4.37dB、5GHz帯 : 7.18dB

3.4 保証とユーザーサポート

保証、修理について

本製品の保証内容は、製品に添付されている「製品保証書」の「製品保証規定」に記載されています。製品をご利用になる前にご確認ください。保証期間内における本製品の故障の際には、弊社修理受付窓口へご連絡ください。

アライドテレスイス株式会社 修理受付窓口

<http://www.allied-telesis.co.jp/support/repair/>

Tel: ☎ 0120-860332

携帯電話／PHSからは: 045-476-6218

月～金(祝・祭日を除く) 9:00～12:00 13:00～17:00

保証の制限

本製品の使用または使用不能によって生じたいかなる損害(事業利益の損失、事業の中断、事業情報の損失またはその他の金銭的損害を含み、またこれらに限定されない)につきましても、弊社はその責を一切負わないものとします。

ユーザーサポート

障害回避などのユーザーサポートは、次の「サポートに必要な情報」をご確認のうえ、弊社サポートセンターへご連絡ください。

アライドテレスイス株式会社 サポートセンター

<http://www.allied-telesis.co.jp/support/info/>

Tel: ☎ 0120-860772

携帯電話／PHSからは: 045-476-6203

月～金(祝・祭日を除く) 9:00～12:00 13:00～17:00

サポートに必要な情報

お客様の環境で発生した様々な障害の原因を突き止め、迅速な障害の解消を行うために、弊社担当者が障害の発生した環境を理解できるよう、以下の点についてお知らせください。なお、都合によりご連絡が遅れることもございますが、あらかじめご了承ください。

1 一般事項

すでに「サポート ID 番号」を取得している場合、サポート ID 番号をお知らせください。サポート ID 番号をお知らせいただいた場合には、ご連絡住所などの詳細は省略していただいてかまいません。

- サポートの依頼日
- お客様の会社名、ご担当者
- ご連絡先
- ご購入先

2 製品について

- シリアル番号(S/N)、リビジョン(Rev)をお知らせください。シリアル番号とリビジョンは、本体に貼付されている(製品に同梱されている)シリアル番号シールに記載されています。

(例)



- ファームウェアバージョンをお知らせください。ファームウェアバージョンは、「監視」/「ステータス」/「システム」画面で確認できます。

3 LEDについて

- LED の点灯状態についてお知らせください。

4 問い合わせ内容について

- どのような症状が発生するのか、それはどのような状況で発生するのかをできる限り具体的に(再現できるように)お知らせください。
- 可能であれば、早期解決のために、エラーメッセージや設定ファイルをお送りください。

5 ネットワーク構成について

- ネットワークとの接続状況や、使用されているネットワーク機器がわかる簡単な図をあわせてお送りください。
- 他社の製品をご使用の場合は、メーカー名、機種名、バージョンなどをお知らせください。

ご注意

本書に関する著作権等の知的財産権は、アライドテレシス株式会社（弊社）の親会社であるアライドテレシスホールディングス株式会社が所有しています。

アライドテレシスホールディングス株式会社の同意を得ることなく、本書の全体または一部をコピーまたは転載しないでください。

弊社は、予告なく本書の全体または一部を修正・改訂することがあります。

また、弊社は改良のため製品の仕様を予告なく変更することがあります。

© 2023 アライドテレシスホールディングス株式会社

商標について

CentreCOMはアライドテレシスホールディングス株式会社の登録商標です。

本書の中に掲載されているソフトウェアまたは周辺機器の名称は、各メーカーの商標または登録商標です。

電波障害自主規制について

この装置は、クラスB情報技術装置です。この装置は、家庭環境で使用することを目的としていますが、この装置がラジオやテレビジョン受信機に近接して使用されると、受信障害を引き起こすことがあります。取扱説明書に従って正しい取り扱いをしてください。

VCCI-B

廃棄方法について

本製品を廃棄する場合は、法令・条例などに従って処理してください。詳しくは、各地方自治体へお問い合わせいただきますようお願いいたします。

輸出管理と国外使用について

本製品の無線仕様は、日本の電波法の規格に準拠しており、海外の電波法への規格には対応していません。

お客様は、弊社販売製品を日本国外への持ち出または「外国為替及び外国貿易法」にいう非居住者へ提供する場合、「外国為替及び外国貿易法」を含む日本政府および外国政府の輸出関連法規を厳密に遵守することに同意し、必要とされるすべての手続きをお客様の責任と費用で行うことといたします。

弊社販売製品は日本国内仕様であり、日本国外においては製品保証および品質保証の対象外になり、製品サポートおよび修理など一切のサービスが受けられません。

マニュアルバージョン

2023年 8月 Rev.A 初版

