

ツイート

いいね! 0

共有する

コストパフォーマンスに優れた PoE Full HD 有線ネットワークカメラ

目立たないコンパクト設計で
監視・防犯用途に最適

PoE 対応 Full HD ドーム型 有線ネットワークカメラ

CG-NCDO011A

目立たない
コンパクト
設計



法人向け PoE ONVIF対応 Full HD ドーム型 監視・防犯有線ネットワークカメラ

CG-NCDO011A



標準価格	発売日
35,856円(税抜33,200円)	販売終了製品
型番	JANコード
CG-NCDO011A	4519157025058

コンパクトで 高画質モニター	電源工事が不要 PoE でスッキリ配線	最大 30fps 高解像度 Full HD (1080p)		スマートフォンで モニター
ソフトウェアで 一括管理	多彩な録画・ 撮影機能	各社のネットワーク ビデオレコーダーで 動作		MicroSD/ SDHC スロット搭載
最大 10 倍の デジタルズーム	VCCI クラス A 取得	Windows 10 動作確認済み		

あらゆる利用シーンに合わせて選べる5タイプ PoE・Full HD対応 有線ネットワークカメラシリーズ



- 【関連商品】
- CG-NCPVD032A
 - CG-NCPFE011A
 - CG-NCBU031A
 - CG-NCVD031A

ラインアップ

- ・ 有線ネットワークカメラ
- ・ 販売終了商品

対応情報

- ・ 最新OS対応情報
- ・ 動作検証表

ダウンロード

- ・ 最新ドライバ
- ・ 商品マニュアル
- ・ 最新カタログ

お問い合わせ窓口

- ・ よくあるお問合せ
- ・ メールで質問
- ・ 保証・サポート窓口
- ・ ユーザ登録

商品のご購入

- ・ コレガ商品取扱店一覧

商品概要

商品仕様

ダウンロード
(マニュアル・サポートソフトウェア)

商品写真
(ギャラリー)

商品概要

本商品は、コンパクトで目立たず高画質なモニタリングが可能な監視・防犯用途に適した高機能的かつコストパフォーマンスに優れた PoE・Full HD対応ドーム型有線ネットワークカメラです。

スケジュール録画・モーション検知録画など多彩な録画方法に対応、保存先もFTPサーバへのアップロードやEメール送信の他、内蔵ストレージとしてMicroSD/SDHCスロットも搭載しています。

またONVIFにも対応、各社のネットワークビデオレコーダーで動作しますので、安心して組み合わせ利用ができます。

監視カメラ録画システムアロバビューに対応



株式会社アロバ様のご協力により監視カメラ録画システムアロバビューにコレガ製監視・防犯ネットワークカメラが対応しました。

【コレガ製監視・防犯ネットワークカメラについて】

CG-NCBU031A、CG-NCVD031A、CG-NCDO011Aは、Full HD、PoE、Onvif対応でコストパフォーマンスに優れたコンパクト・高機能な監視・防犯ネットワークカメラです。用途に合わせ選べる「バレットタイプ」「バンドルドームタイプ」「ドームタイプ」の3タイプ。

対応コレガ製監視・防犯ネットワークカメラ

CG-NCBU031A

CG-NCVD031A

CG-NCDO011A

URL: <http://corega.jp/product/list/nwcam/>

【監視カメラ録画システムアロバビューについて】

コンビニから発電所まで導入社数10,000社以上！

・国内販売実績No.1(※)

・PCとスマホで遠隔監視を実現、優れたコストパフォーマンス

※テクノ・システム・リサーチ社「2015年版ネットワークカメラ国内市場のマーケティング分析」調べ

アロバビューサービス詳細・対応表は以下サイトをご確認ください

URL: <http://www.arobaview.com/>

主な特長

[詳細を見る](#)

コンパクトで高画質モニタ

コンパクトで目立たない筐体サイズと、Full HD対応で高画質モニタリングをすることができます。



電源工事が不要。PoEでスッキリ配線

IEEE802.3af準拠のPoEで電源供給が可能なので、LANケーブルを接続するだけで利用でき、配線がスッキリします。

・802.3af準拠のPoE内蔵

PoE (Power Over Ethernet) は、データ通信用のイーサネットケーブルを使ってネットワーク機器の電力を供給する技術です。PoEは2003年6月にIEEE802.3afとして標準化されました。この技術を使用することで、ネットワーク機器に電力が給電でき、電源を取りにくい場所でも設置が簡単になります。

電源工事が不要な為、大幅な工事費用の削減ができます。

※本商品はPoE給電専用です。ACアダプタは付属していません。PoE環境が無い場合は、「CG-NCBU031A」や「CG-NCVD031A」をご利用ください。

動作確認済 PoEスイッチ	メーカー名	製品名
	アライドテレシス株式会社	CentreCOM FS708TPL-PS
		CentreCOM FS908TL-PS
		CentreCOM FS909M-PS

CentreCOM GS900/8PS

CentreCOM GS908M V2-4PS

株式会社コレガ

CG-SW08TX-4PS

最大30fps、高解像度Full HD(1080p)

1/2.5型カラーCMOSセンサーを搭載し、1080pのFull HD撮影に対応。1920×1080ピクセルの高解像度映像を最大30fpsで出力でき、より高精細な映像を滑らかに撮影することができます。



ネットワーク経由でPCへ音声出力可能

内蔵マイクが搭載されているので、ネットワーク経由でPCから音声出力することができます。

※音声の出力には、内蔵スピーカが搭載されているPC、あるいはPCにスピーカを接続していただく必要があります。

ONVIF対応

機能詳細

[詳細を見る](#)

スマートフォンでモニタ

iPhone、アンドロイド用アプリをインストールすれば、スマートフォンからカメラにアクセスしてモニタリングをすることができます。

アプリは以下よりダウンロードができます。

[iPhone用アプリダウンロードはこちら](#)

[Android用アプリダウンロードはこちら](#)

※App Store/Google Playのページへ移動します。

※コレガのソフトウェアではありませんが、コレガにて動作の確認をしています。



ソフトウェアで一括管理

「ExpressView Lite」は、最大64台のカメラを同時にモニタリング可能で、4分割・9分割表示やオートスキャン機能を搭載しています。また、最大64台の一斉録画やあらかじめ設定したスケジュールに従っての録画も可能です。「IP Finder」は、ネットワーク上のカメラを検索して、設定を容易に行うことができます。



多彩な録画・撮影機能

あらかじめ決められたスケジュールに従いネットワークカメラの映像を録画するスケジュール録画や、被写体の動きを検知して録画するモーション(動体)検知録画が可能です。

保存先もネットワークストレージ(NAS)や本体に取り付けたSDカード、FTPサーバへのアップロードやEメール送信など様々な場所に録画できます。

パソコンが起動していない状態でも録画することが出来ます。また、ソフトウェアExpressViewLiteを利用した録画では最大64台のカメラを同時に録画する事も可能です。※FTPサーバへのアップロードとEメール送信はモーション(動体)検知時のみ利用できます。

・利用できる録画方法

-スケジュール録画（動画）

24時間連続録画も可能です。

-モーション(動体)検知録画（動画・静止画）

スケジュール設定をして指定の時間の間のみモーション検知録画する事も可能です。

(利用例:夜間のみモーション検知録画を実施する。)

・必要ストレージ容量の目安

1時間あたり約700MB～1GB（1日あたり約17GB～24GB）

※録画条件:解像度1920*1080/フレームレート30/画質最高

※録画容量は被写体(明るさ/動きなど)によって大きく変動します。数値はあくまでも目安です。また、フレームレートなどの設定を変更する事で録画容量を減らすことも可能です。

各社のネットワークビデオレコーダーで動作

各社のネットワークビデオレコーダーで動作します。動作確認はネットワークビデオレコーダーメーカー様または正規代理店様により実施いただいています。

	メーカー名	製品名
動作確認済 ネットワークビデオレコーダー —	DIGIEVER	DS-2105 Pro
		DS-2109 Pro
	株式会社インフィニテック	IFT-NVR4CG4T
		IFT-NVR4CG8T
	HIKVISION(※) >>動作確認表はコチラ	DS-7604NI-E1/4P
		DS-7604NI-E1/4P-2T1
		DS-7604NI-E1/4P-3T1
		DS-7604NI-E1/4P-4T1
		DS-7608NI-E2/8P
		DS-7608NI-E2/8P-2T2
		DS-7608NI-E2/8P-3T2
		DS-7608NI-E2/8P-4T2
		DS-7716NI-E4/16P
		DS-7716NI-E4/16P-2T4
	DS-7716NI-E4/16P-3T4	
	DS-7716NI-E4/16P-4T4	
	DS-7716NI-E4/16P-6T4	

※株式会社セキュリティデザイン様のご協力によりHIKVISION・NVRとの接続試験を実施いただき、コレガ製監視・防犯ネットワークカメラが問題なく動作することを確認いただいております。またコレガで販売取扱いをするHIKVISION・NVRが動作確認済みの対象となりますのでご注意ください。

MicroSD/SDHCスロット搭載

内蔵ストレージとしてMicroSD/SDHCスロット搭載。

H.264/MPEG-4/MJPEG対応


画質が良いMJPEGに加え、画像の圧縮率が高く動画のモニタリングに適したMPEG-4や、MPEG-4よりさらに圧縮率の高いH.264にも対応。

最大10倍のデジタルズーム

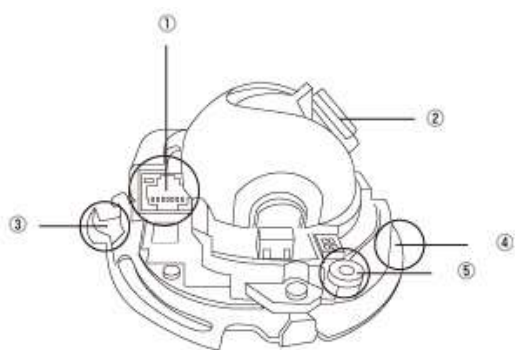
最大10倍デジタルズームを搭載し、カメラのすぐ近くの被写体から遠くの被写体までモニタリングできます。

VCCIクラスA取得

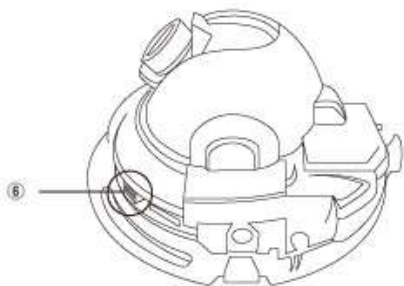
● 本商品の外観

詳細を見る 

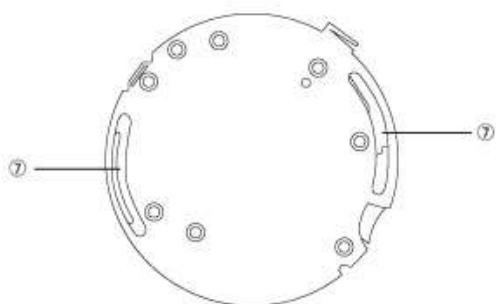
>>外観図PDFはコチラ



- ①LAN 端子
- ②フォーカスリング
- ③リリースボタン
- ④Micro SD スロット
- ⑤内蔵マイク



- ⑥RESETボタン



- ⑦ネジ取り付けスロット

● ご注意

詳細を見る

- ・ <設置について>本商品は訓練を受けた専門の技術者が設置してください。設置の際には、法令・条例などを遵守してください。
- ・ 本商品は屋内専用です。
- ・ 本商品はPoE給電専用です。ACアダプタは付属していません。PoE環境が無い場合は、「CG-NCBU031A」や「CG-NCVD031A」をご利用ください。
- ・ 製品の構造上、コネクタ部分に大きなカバーがついているLANケーブルは取り付けられない可能性があります。カバーのないLANケーブルをご利用ください。
- ・ 記載内容は改良そのほかにより予告なく変更する場合がありますのでご了承ください。
- ・ ご使用の際は必ずコレガホームページ (<http://corega.jp>) からマニュアルをダウンロードしてお読みになり、正しく安全にご使用ください。
- ・ 本商品は日本語OSのみサポートしております。(We support Japanese OS only.)
- ・ 購入証明書(レシート、領収書など)は、必ず大切に保管してください。
- ・ この装置は、クラスA情報技術装置です。この装置を家庭環境で使用すると電波妨害を引き起こすことがあります。この場合には使用者が適切な対策を講ずるよう要求されることがあります。

VCCI-A

> ページのトップに戻る



● 有線LAN

スイッチングハブ

● アクセサリー

HDMIケーブル
LAN用SPD
電源用SPD

● 切替器・分配器

PC2台接続D-subモニタ用切替器
PC4台接続D-subモニタ用切替器
PC8台接続D-subモニタ用切替器

● 映像機器

● 変換器

RS232C(シリアル)
その他

延長器

コンソール延長器

その他

- 無線LAN販売終了製品
- HIKVISION取扱い終了製品
- ヘルスケア販売終了製品
- ICT教育ソリューション販売終了製品
- 有線LAN販売終了製品
- 有線ネットワークカメラ
- AV関連販売終了製品
- HDDシリーズ販売終了製品
- デバイスサーバ販売終了製品

コレガのホームページ。ブロードバンドルーターや無線LANをはじめ、ネットワークを中心としたパソコン周辺機器を取り扱っています。無線LANについての知識、活用方法、機能比較についてのコンテンツも充実しています。

法人向け PoE ONVIF対応 Full HD ドーム型 監視・防犯有線ネットワークカメラ



CG-NCDO011A

標準価格	発売日
35,856円(税抜33,200円)	販売終了製品
型番	JANコード
CG-NCDO011A	4519157025058

コンパクトで 高画質モニタ	電源工事が不要 PoE でスッキリ配線	最大 30fps 高解像度 Full HD (1080p)	ONVIF	スマートフォンで モニタ
ソフトウェアで 一括管理	多彩な録画・ 撮影機能	各社のネットワーク ビデオレコーダーで 動作	MicroSD/ SDHC スロット搭載	H.264/MPEG-4/ MJPEG 対応
最大 10 倍の デジタルズーム	VCCI クラス A 取得	Windows 10 動作確認済み		

あらゆる利用シーンに合わせて選べる5タイプ
PoE・Full HD対応 有線ネットワークカメラシリーズ

屋外・増視・3.5倍VFレンズ CG-NCPVD032A	360度全方位 CG-NCPFE011A	屋外・増視パレット CG-NCBU031A	屋内コンパクト CG-NCDO011A
		屋外・増視バングルドーム CG-NCVD031A	

- 【関連商品】
- CG-NCPVD032A
 - CG-NCPFE011A
 - CG-NCBU031A
 - CG-NCVD031A

商品概要	商品仕様	ダウンロード (マニュアル・サポートソフトウェア)	商品写真 (ギャラリー)
------	------	------------------------------	-----------------

商品仕様

ハードウェア仕様		
サポート規格	PoE	IEEE802.3af Power over Ethernet (PoEクラス3)
	LAN	IEEE802.3u(100BASE-TX)/IEEE802.3(10BASE-T)/IEEE802.3x(Flow Control)
取得承認		VCCIクラスA
インタフェース	Ethernet	RJ-45×1ポート(MDI/MDI-X自動認識)
カメラ部仕様	センサ	1/2.5インチカラーCMOSセンサー
	画素数	2メガピクセル(200万画素)
	最低照度	0.05lux(ゲイン:8、露光時間:1/15設定時)
	画角	対角線画角:68度 水平画角:61度 垂直画角:37度
	焦点距離	3.6mm
	絞り値(F値)	F1.8
	ズーム	~10×
	ゲインコントロール	自動
	露出	自動
	ホワイトバランス	自動
ビデオ部仕様	画像圧縮方式	H.264/MPEG-4/MJPEG
	画像解像度/ フレーム転送速度	H.264 1920x1080/最大30fps 1280x960/最大30fps

- ▶ **ラインアップ**
 - ・ 有線ネットワークカメラ
 - ・ 販売終了商品
- ▶ **対応情報**
 - ・ 最新OS対応情報
 - ・ 動作検証表
- ▶ **ダウンロード**
 - ・ 最新ドライバ
 - ・ 商品マニュアル
 - ・ 最新カタログ
- ▶ **お問い合わせ窓口**
 - ・ よくあるお問合せ
 - ・ メールで質問
 - ・ 保証・サポート窓口
 - ・ ユーザ登録
- ▶ **商品のご購入**
 - ・ コレガ商品取扱店一覧

		MPEG-4 1280x720/最大30fps 720x480/最大30fps 640x480(VGA)/最大30fps 320x240(QVGA)/最大30fps 1920x1080/最大30fps 1280x960/最大30fps 1280x720/最大30fps 720x480/最大30fps 640x480(VGA)/最大30fps 320x240(QVGA)/最大30fps MJPEG 1280x720/最大30fps 720x480/最大30fps 640x480(VGA)/最大30fps 320x240(QVGA)/最大30fps
最大消費電力(PoE)		3.9W(PoE給電)
環境条件	動作時	温度 -10~40℃/湿度20~85%(結露なきこと)
	保管時	温度 -20~60℃/湿度20~85%(結露なきこと)
外形寸法		95(W)×95(D)×51(H)mm 本体のみ
質量		185g 本体のみ
パッケージ内容		本体 ネジセット 安全にお使いいただくためにお読みください 製品保証書(1年)
PC動作環境		
対応OS		Windows 8/7(64bit/32bit)/Vista(32bit)/XP(32bit)
推奨ブラウザ		Internet Explorer 8.0以上
CPU		Intel Core 2 Duo 2.66 GHz以上
メモリ		4GB以上

[> ページのトップに戻る](#)



有線LAN

スイッチングハブ

アクセサリ

HDMIケーブル
LAN用SPD
電源用SPD

切替器・分配器

PC2台接続D-subモニタ用切替器
PC4台接続D-subモニタ用切替器
PC8台接続D-subモニタ用切替器
オプションケーブル

映像機器

変換器

RS232(シリアル)
その他

延長器

コンソール延長器

その他

無線LAN販売終了製品
HIKVISION取扱い終了製品
ヘルスケア販売終了製品
ICT教育ソリューション販売終了製品
有線LAN販売終了製品
有線ネットワークカメラ
AV関連販売終了製品
HDDシリーズ販売終了製品
デバイスサーバ販売終了製品