


ツイート いいね! 1

共有する



**監視・防犯・各種モニタリングに適した
フルHD対応耐衝撃性ドーム型カメラ**
3.5倍ズーム、オートフォーカス、暗視に対応

オートフォーカス 3.5倍ズーム PoE 暗視 防水 Full HD 耐衝撃ドーム型
監視・防犯 有線ネットワークカメラ
CG-NCPVD032A

法人向け オートフォーカス 3.5倍ズーム PoE 暗視 屋外 防塵 防水 耐衝撃 対応 Full HD バンダルドーム型 ONVIF対応 監視・防犯 有線ネットワークカメラ



CG-NCPVD032A

標準価格	発売日
190,080円(税抜176,000円)	販売終了製品
型番	JANコード
CG-NCPVD032A	4519157025737

3.5倍ズーム、オートフォーカス対応バリフォーカルレンズ搭載	多様な検知設定が可能	屋外・暗視・防水防塵に対応	ROI(Region OfInterest)機能対応	PoE対応
多彩な録画・撮影機能に対応	スマートフォンでのモニタリングに対応	ソフトウェアで一括管理が可能	H.264/MJPEG対応	堅牢・軽量のアルミニウム筐体

Windows 10 動作確認済み

**あらゆる利用シーンに合わせて選べる5タイプ
PoE・Full HD対応 有線ネットワークカメラシリーズ**

屋外・暗視・3.5倍VFレンズ CG-NCPVD032A
360度全方位 CG-NCPFE011A
屋外・暗視バレット CG-NCBU031A
屋外・暗視バンダルドーム CG-NCVD031A
屋内コンパクト CG-NCDO011A

- 【関連商品】
- CG-NCPFE011A
 - CG-NCBU031A
 - CG-NCVD031A
 - CG-NCDO011A

商品概要 | 商品仕様 | ダウンロード (マニュアル・サポートソフトウェア) | 商品写真 (ギャラリー)

商品概要

本商品は、3.5倍ズームおよびオートフォーカス機能を備えた耐衝撃性ドーム型カメラです。雨水や粉じんなど荒天時にも運用可能なIP67相当の防水・防塵性能および外部からの物理衝撃に耐えるIK10相当の耐衝撃性、最大25m照射可能なIR LEDを搭載し0Lux環境でも利用できる暗視性能を備えるため、屋外環境での運用で最高のパフォーマンスを発揮します。

ラインアップ

- 有線ネットワークカメラ
- 販売終了商品

対応情報

- 最新OS対応情報
- 動作検証表

ダウンロード

- 最新ドライバ
- 商品マニュアル
- 最新カタログ

お問い合わせ窓口

- よくあるお問合わせ
- メールで質問
- 保証・サポート窓口
- ユーザ登録

商品のご購入

- コレガ商品取扱店一覧

本商品は、パリフォーカルレンズを搭載しており広範囲の映像とアップの映像をリモート操作でどちらも利用することができますので、幅広い用途と環境に適応します(焦点距離が固定(ズームできない)レンズの付いたカメラでは、映す範囲を広げたかったり、もっとアップして細かい所まで映るようにしたい、といった時にレンズを交換しなければならず、レンズが交換できない機種の場合にはカメラごと交換しなければなりません)。

3.5倍ズーム、オートフォーカス対応パリフォーカルレンズ搭載

[詳細を見る](#)

センサー解像度約200万画素(1920(H)×1080(v))・1/28型CMOSセンサー採用の3.5倍ズーム、オートフォーカス対応パリフォーカルレンズ搭載により、広範囲の映像とアップの映像を高解像度・高画質で撮影が可能です。

広範囲の映像とアップの映像はリモート操作でどちらも利用することができますので、幅広い用途と環境に適応します。

●通常



●ズーム(小)



●ズーム(大)



【撮影動画】

・通常

<https://youtu.be/hlbsimICGkw>

・ズーム (小)

<https://youtu.be/fkv6Dqi5oWg>

・ズーム (大)

<https://youtu.be/mURrutUMDXk>

・オートフォーカス

<https://youtu.be/MZsL886yPfw>

※上記、画像、動画は国際産業技術株式会社様『大手町 IT パビリオン』に展示した本製品より取得いたしました。本製品以外のコレガ製ネットワークカメラについても動態展示いただいております。

【大手町 IT パビリオン概要】

住所：東京都千代田区神田錦町1-1 神田橋安田ビル1F

電話：03-3233-8010

アクセス：<http://ottoserver.com/>店舗概要/

施設：製品展示ブース、動作検証ルーム、セミナールーム、商談スペース

開場時間：平日 10:00 ~ 19:00

定休日：土曜・日曜・祝祭日・年末年始

多様な検知設定が可能

[詳細を見る](#)

顔検知、モーション検知（画面上に設定したライン上を人や車が移動した場合にイベント発生等）、いたずら検知（スプレー塗布・カメラ移動等の場合にイベント発生等）、アラーム検知（Alarm 端子の短絡/解放よりイベント発生等）など、多様な検知設定に対応し、さまざまな監視目的において高度かつ効率的な運用を可能にします。

--設定可能な検知機能一覧--

Face detection (顔検知)

Event detection (イベント検知)

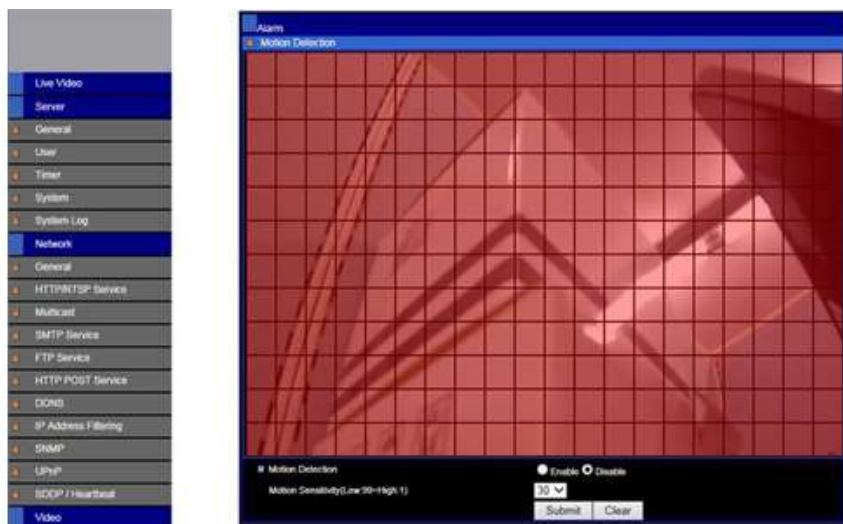
Motion detection (モーション検知)

Tamper detection (いたずら検知)

Audio detection (音声検知)

Alarm detection (アラーム検知)

Network detection (ネットワーク検知)



※画像はイメージです。

屋外、暗視、防水、防塵に対応

[詳細を見る](#)

雨水や粉じんなど荒天時にも運用可能なIP67相当の防水・防塵性能および外部からの物理衝撃に耐えるIK10相当の耐衝撃性、最大25m照射可能なIR LEDを搭載し0Lux環境でも利用できる暗視性能を備えるため、屋外環境での運用で最高のパフォーマンスを発揮します。



電源工事が不要。PoEでスッキリ配線

IEEE802.3af準拠のPoEで電源供給が可能なので、LANケーブルを接続するだけで利用でき、配線がスッキリします(本製品はPoE専用です)。

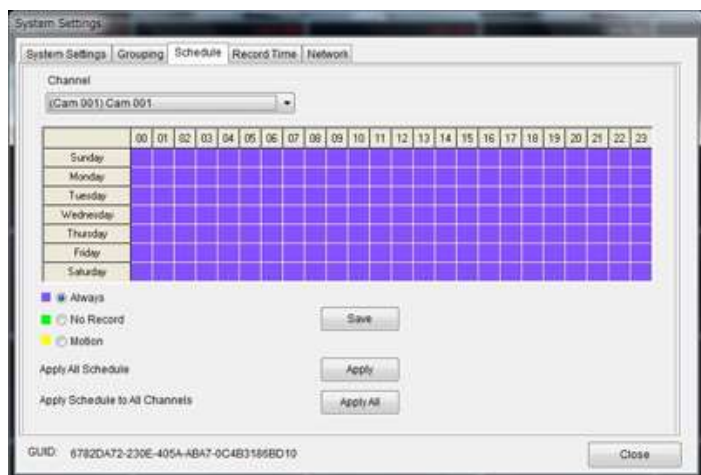
動作確認済 PoEスイッチ	メーカー名	製品名
	アライドテレシス株式会社	CentreCOM FS708TPL-PS
		CentreCOM FS908TL-PS
		CentreCOM FS909M-PS
		CentreCOM GS900/8PS
		CentreCOM GS908M V2-4PS
株式会社コレガ	CG-SW08TX-4PS	

多彩な録画・撮影機能

あらかじめ決められたスケジュールに従いネットワークカメラの映像を録画するスケジュール録画や、被写体の動きを検知して録画するモーション(動体)検知録画が可能です。

保存先もネットワークストレージ(NAS)や本体に取り付けたSDカード、FTPサーバへのアップロードやEメール送信など様々な場所に録画できます。また、録画時に音声も含めて録画する事も出来ます。

パソコンが起動していない状態でも録画することが出来ます。また、付属ソフトウェア「CMX Software HD 3.8」を利用した録画では最大72台のカメラを同時に録画する事も可能です。



・利用できる録画方法と録画タイプ(動画・静止画)

ファームウェア

録画方法	FTP		Email		内蔵SD	
	動画	静止画	動画	静止画	動画	静止画
連続録画	×	○※1	×	○※2	○	×
Motion Detection *	×	○	×	○	○	×
Audio Detection *	×	○	×	○	○	×
Face Detection *	×	○	×	○	○	×
Tamper Detection *	×	○	×	○	○	×

○・・・保存可 ×・・・保存不可

* Motion Detection 動体検知

* Audio Detection 音検知

* Face Detection 顔検知 (NCPVD032Aのみ対応)

* Tamper Detection スプレーなどによる改ざんの検知 (NCPVD032Aのみ対応)

※1: 一定間隔でFTP送信可能。設定可能な間隔(秒)は、1, 5, 10, 30, 60, 120, 300, 600, 900, 1200, 1500, 1800, 2100, 2400, 2700, 3000, 3300, 3600)

画像解像度はJPEG480P(720x480)、またはJPEGCIF(352x240)のみ

※2: 一定間隔でメール送信可能。設定可能な間隔(秒)は、60, 120, 300, 600, 900, 1200, 1500, 1800, 2100, 2400, 2700, 3000, 3300, 3600)

ソフトウェア (CMX HD 3.8)

録画方法	PCのHDD		NAS(PCのドライブに繋がります)	
	動画	静止画	動画	静止画
スケジュール録画	○	×	○	×
連続録画	○	×	○	×

・必要ストレージ容量の目安

録画容量の目安(最大解像度で連続録画した際の容量)

CG-NCPVD032A

1時間あたり約4.4GB (1日あたり約106GB)

※録画条件:解像度1920*1080/フレームレート30/画質最高(10Mbps)

CG-NCPFE011A

1時間あたり約4.4GB(1日あたり約106GB)/360° 全方位映像時含む

※録画条件:解像度1920*1080/フレームレート30/画質最高(10Mbps)

スマートフォンでモニタ

iPhone、Android用アプリをインストールすれば、スマートフォンからカメラにアクセスしてモニタリングすることができます。

アプリは以下よりダウンロードができます。

iPhone用アプリダウンロードはこちら

Android用アプリダウンロードはこちら

※App Store/Google Playのページへ移動します。

※コレガのソフトウェアではありませんが、コレガにて動作の確認をしています。

※画像はイメージです。



ソフトウェアで一括管理

付属ソフトウェア「CMX Software HD 3.8」は、最大72台のカメラを同時にモニタリング可能で、4分割・9分割表示やオートスキャン機能を搭載しています。また、最大72台の一齐録画やあらかじめ設定したスケジュールに従っての録画も可能です。

「IP Scan」は、ネットワーク上のカメラを検索して、設定を容易に行うことができます。

※画像はイメージです。



ネットワークビデオレコーダーで動作

ネットワークビデオレコーダーで動作します。動作確認はネットワークビデオレコーダーメーカー様または正規代理店様により実施いただいています。

	メーカー名	製品名
動作確認済 ネットワークビデオレコーダー	株式会社インフィニテック	IFT-NVR4CG4T
		IFT-NVR4CG8T
	HIKVISION(※) >>動作確認表はコチラ	DS-7604NI-E1/4P
		DS-7604NI-E1/4P-2T1
		DS-7604NI-E1/4P-3T1
		DS-7604NI-E1/4P-4T1
		DS-7608NI-E2/8P
		DS-7608NI-E2/8P-2T2
		DS-7608NI-E2/8P-3T2
		DS-7608NI-E2/8P-4T2
		DS-7716NI-E4/16P
		DS-7716NI-E4/16P-2T4
		DS-7716NI-E4/16P-3T4
		DS-7716NI-E4/16P-4T4
		DS-7716NI-E4/16P-6T4

※株式会社セキュリティデザイン様のご協力によりHIKVISION・NVRとの接続試験を実施いただき、コレガ製監視・防犯ネットワークカメラが問題なく動作することを確認いただいております。またコレガで販売取扱いをするHIKVISION・NVRが動作確認済みの対象となりますのでご注意ください。

H.264/MJPEG対応

画質が良いMJPEGに加え、画像の圧縮率が高いH.264にも対応。

アルミニウム筐体

筐体素材にアルミニウムを採用。堅牢性を維持しながら軽量化をも実現し、設置・運用をより容易なものとしています。

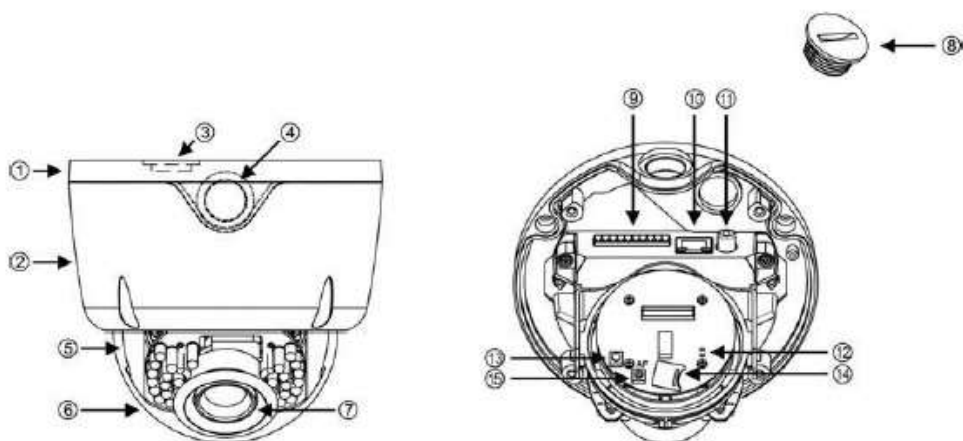
その他機能

- ・プライバシーマスク対応(最大4)
- ・内蔵ストレージとしてMicroSD/SDHCスロット搭載
- ・ONVIF(ProfileS)対応
- ・2wayオーディオ対応
- ・Day/Nightモード
- ・動作時環境温度-40℃～50℃
- ・VCCI ClassA

本商品の外観

詳細を見る

>>外観図PDFはコチラ



- | | |
|-----------------|----------------------------|
| ① 底面ケース | ⑨ GPIO端子 |
| ② トップカバー | ⑩ LAN端子 |
| ③ ケーブル挿入用底面部ホール | ⑪ 映像出力用 RCAジャック(メス)(未サポート) |
| ④ ケーブル挿入用側面部ホール | ⑫ ネットワークLED |
| ⑤ 内部カバー | ⑬ RESET ボタン |
| ⑥ ドームカバー | ⑭ Micro SD スロット |
| ⑦ レンズ | ⑮ AF(オートフォーカス)ボタン |
| ⑧ ホール用蓋 | |

ご注意

詳細を見る

- ・ <設置について>本商品は訓練を受けた専門の技術者が設置してください。設置の際には、法令・条例などを遵守してください。
- ・ 本商品のIP67を担保するためには外観図③または④の穴をお客様自身で対策する必要があります。
- ・ 防水が必要な場所に設置する際は必ず必要な長さの防水加工された、JIS B 0203(ISO 7-1)規格準拠のR1/2テーパネジ付きパイプを使用し、両端とも水が入らないよう施工してください。施工が不十分な場合、保証外となります。
- ・ 記載内容は改良そのほかにより予告なく変更する場合がありますのでご了承ください。
- ・ ご使用の際は必ずコレガホームページ(<http://corega.jp>)からマニュアルをダウンロードしてお読みになり、正しく安全にご使用ください。
- ・ 本商品は日本語OSのみサポートしております。(We support Japanese OS only.)
- ・ 購入証明書(レシート、領収書など)は、必ず大切に保管してください。
- ・ この装置は、クラスA情報技術装置です。この装置を家庭環境で使用すると電波妨害を引き起こすことがあります。この場合には使用者が適切な対策を講ずるよう要求されることがあります。

VCCI-A



◆ 有線LAN

スイッチングハブ

◆ アクセサリー

HDMIケーブル
LAN用SPD
電源用SPD

◆ 切替器・分配器

PC2台接続D-subモニタ用切替器
PC4台接続D-subモニタ用切替器
PC8台接続D-subモニタ用切替器
オプションケーブル

◆ 映像機器

◆ 変換器

RS232(シリアル)
その他

◆ 延長器

コンソール延長器

◆ その他

無線LAN販売終了製品
HIKVISION取扱い終了製品
ヘルスケア販売終了製品
ICT教育ソリューション販売終了製品
有線LAN販売終了製品
有線ネットワークカメラ
AV関連販売終了製品
HDDシリーズ販売終了製品
デバイスサーバ販売終了製品

法人向け オートフォーカス 3.5倍ズーム PoE 暗視 屋外 防塵 防水 耐衝撃 対応 Full HD バンダルドーム型 ONVIF対応 監視・防犯 有線ネットワークカメラ



CG-NCPVD032A

標準価格	発売日
190,080円(税抜176,000円)	販売終了製品
型番	JANコード
CG-NCPVD032A	4519157025737

3.5倍ズーム、オートフォーカス対応バリフォーカルレンズ搭載	多様な検知設定が可能	屋外・暗視・防水防塵に対応	ROI(Region OfInterest)機能対応	PoE対応
多彩な録画・撮影機能に対応	スマートフォンでのモニタリングに対応	ソフトウェアで一括管理が可能	H.264/MJPEG対応	堅牢・軽量のアルミニウム筐体

Windows 10 動作確認済み

あらゆる利用シーンに合わせて選べる5タイプ
PoE・Full HD対応 有線ネットワークカメラシリーズ

屋外・暗視・3.5倍VFレンズ CG-NCPVD032A	360度全方位 CG-NCPFE011A	屋外・暗視バレット CG-NCBU031A	屋外・暗視バンダルドーム CG-NCVD031A	屋内コンパクト CG-NCDO011A

- 【関連商品】
- ➡ CG-NCPFE011A
 - ➡ CG-NCBU031A
 - ➡ CG-NCVD031A
 - ➡ CG-NCDO011A

商品概要	商品仕様	ダウンロード (マニュアル・サポートソフトウェア)	商品写真 (ギャラリー)
------	------	------------------------------	-----------------

商品仕様

ハードウェア仕様		
サポート規格	PoE	IEEE802.3af Power over Ethernet (PoEクラス3)
	LAN	IEEE802.3u (100BASE-TX) / IEEE802.3 (10BASE-T)
取得承認	VCCIクラスA	
インタフェース	Ethernet	RJ-45×1ポート (MDI)
カメラ部仕様	センサ	1/2.5インチカラーCMOSセンサー
	画素数	2メガピクセル (200万画素)
	最低照度	0.1 Lux (ナイトモード 0lux)
	画角	対角線画角: 114 度
	焦点距離	1.05mm
	絞り値 (F値)	F2.8
	ズーム	光学3.5倍
	赤外線LED	自動
	ゲインコントローラ	自動 (36dB)
	露出	自動 (1/30s ~ 1/8000s)
ホワイトバランス	自動	
ビデオ部仕様	画像圧縮方式	H.264/MJPEG
	画像解像度/	H.264 1920x1080/ 最大 30fps

▶ **ラインアップ**

- 有線ネットワークカメラ
- 販売終了商品

▶ **対応情報**

- 最新OS対応情報
- 動作検証表

▶ **ダウンロード**

- 最新ドライバ
- 商品マニュアル
- 最新カタログ

▶ **お問い合わせ窓口**

- よくあるお問合せ
- メールで質問
- 保証・サポート窓口
- ユーザ登録

🛒 **商品のご購入**

- コレガ商品取扱店一覧

	フレーム転送速度	MPEG-4 1280x720/ 最大 30fps 720x480/ 最大 15fps 1920x1080/ 最大 15fps 1280x720/ 最大 5fps 720x480/ 最大 20fps 352x240/ 最大 30fps
最大消費電力(PoE)		8.4W
環境条件	動作時	温度 -40 ~ 50 °C / 湿度 10 ~ 90% (結露なきこと)
	保管時	温度 -40 ~ 60 °C / 湿度 10 ~ 90% (結露なきこと)
外形寸法		146(W)×146(D)×130(H)mm 本体のみ
質量		1120g 本体のみ
パッケージ内容		本体 ネジセット 製品保証書(1年) 六角レンチ カバー欠落防止ワイヤ ドリルテンプレート 安全にお使いいただくためにお読みください
最低動作環境 (WEBでの設定・閲覧)		
対応OS	Windows 8/7(64bit/32bit)/Vista(32bit)	
推奨ブラウザ	Internet Explorer 7.0 以上	
CPU	Intel Pentium 4 1.8GHz 以上	
メモリ	1GB 以上	
ソフトウェア(CMX Software HD)動作環境		
対応OS	Windows 8/7(64bit/32bit)/Vista(32bit)	
CPU (カメラ1台)	Intel Duo CPU 2.0 GHz 以上	
CPU (カメラ4台)	Intel Core i3 CPU 3.1 GHz 以上	
メモリ	1GB 以上(カメラ1台) / 4GB 以上(カメラ4台)	

[> ページのトップに戻る](#)



有線LAN

スイッチングハブ

アクセサリ

HDMIケーブル
LAN用SPD
電源用SPD

切替器・分配器

PC2台接続D-subモニタ用切替器
PC4台接続D-subモニタ用切替器
PC8台接続D-subモニタ用切替器
オプションケーブル

映像機器

変換器

RS232(シリアル)
その他

延長器

コンソール延長器

その他

無線LAN販売終了製品
HIKVISION取扱い終了製品
ヘルスケア販売終了製品
ICT教育ソリューション販売終了製品
有線LAN販売終了製品
有線ネットワークカメラ
AV関連販売終了製品
HDDシリーズ販売終了製品
デバイスサーバ販売終了製品

[お問い合わせ](#) | [サイトのご利用について](#) | [プライバシーポリシー](#) | [ISO 27001基本方針](#) |

(c) Allied Telesis Holdings K.K. All rights reserved.

コレガのホームページ。ブロードバンドルーターや無線LANをはじめ、ネットワークを中心としたパソコン周辺機器を取り扱っています。無線LANについての知識、活用方法、機能比較についてのコンテンツも充実しています。