

コストパフォーマンスに優れた PoE Full HD 有線ネットワークカメラ

IP66 相当の防塵・防水、
IK08 相当の耐衝撃性、暗視にも対応し
屋外での監視・防犯用途に最適

屋外対応
高画質化



PoE 暗視 屋外 防塵 防水 耐衝撃 対応 Full HD バンダルドーム型 有線ネットワークカメラ

CG-NCVD031A

法人向け PoE 暗視 屋外 防塵 防水 耐衝撃 ONVIF 対応 Full HD バンダルドーム型 監視・防犯有線ネットワークカメラ

CG-NCVD031A

標準価格	発売日
40,608円(税抜37,600円)	販売終了製品
型番	JANコード
CG-NCVD031A	4519157025072



屋外設置が可能 (IP66)	IK08 相当の耐衝撃性	電源工事が不要 PoE でスッキリ配線	最大 30fps、高解像度 Full HD (1080p)	最大範囲 30mの IR LED 搭載
マイクを接続して PC へ音声出力可能		スマートフォンでモニター	ソフトウェアで一括管理	多彩な録画・撮影機能
各社のネットワークビデオレコーダーで動作	MicroSD/SDHC スロット搭載	H.264/MPEG-4/MJPEG 対応	最大 10 倍のデジタルズーム	VCCI クラス A 取得

Windows 10
動作確認済み

あらゆる利用シーンに合わせて選べる5タイプ PoE・Full HD対応 有線ネットワークカメラシリーズ



- 【関連商品】
- CG-NCPVD032A
 - CG-NCPFE011A
 - CG-NCBU031A
 - CG-NCDO011A

ラインアップ

- ・ 有線ネットワークカメラ
- ・ 販売終了商品

対応情報

- ・ 最新OS対応情報
- ・ 動作検証表

ダウンロード

- ・ 最新ドライバ
- ・ 商品マニュアル
- ・ 最新カタログ

お問い合わせ窓口

- ・ よくあるお問合せ
- ・ メールで質問
- ・ 保証・サポート窓口
- ・ ユーザ登録

商品のご購入

- ・ コレガ商品取扱店一覧

商品概要

商品仕様

ダウンロード
(マニュアル・サポートソフトウェア)

商品写真
(ギャラリー)

商品概要

本商品は、IP66相当の防塵・防水、およびIK08に相当の耐衝撃に対応、IR LEDを搭載し暗視にも対応した屋外モニタリングに最適で監視・防犯用途に適した高機能かつコストパフォーマンスに優れたPoE・Full HD対応バンダルドーム型有線ネットワークカメラです。

スケジュール録画・モーション検知録画など多彩な録画方法に対応、保存先もFTPサーバへのアップロードやEメール送信の他、内蔵ストレージとしてMicroSD/SDHCスロットも搭載しています。
またONVIFにも対応、各社のネットワークビデオレコーダーで動作しますので、安心して組み合わせ利用ができます。

監視カメラ録画システムアロバビューに対応



株式会社アロバ様のご協力により監視カメラ録画システムアロバビューにコレガ製監視・防犯ネットワークカメラが対応しました。

【コレガ製監視・防犯ネットワークカメラについて】

CG-NCBU031A、CG-NCVD031A、CG-NCDO011Aは、Full HD、PoE、Onvif対応でコストパフォーマンスに優れたコンパクト・高性能な監視・防犯ネットワークカメラです。用途に合わせて選べる「バレットタイプ」「パンダルドームタイプ」「ドームタイプ」の3タイプ。

対応コレガ製監視・防犯ネットワークカメラ

CG-NCBU031A

CG-NCVD031A

CG-NCDO011A

URL: <http://corega.jp/product/list/nwcam/>

【監視カメラ録画システムアロバビューについて】

コンビニから発電所まで導入社数10,000社以上！

・国内販売実績No.1(※)

・PCとスマホで遠隔監視を実現、優れたコストパフォーマンス

※テクノ・システム・リサーチ社「2015年版ネットワークカメラ国内市場のマーケティング分析」調べ

アロバビューサービス詳細・対応表は以下サイトをご確認ください

URL: <http://www.arobaview.com/>

● 主な特長

[詳細を見る](#)

■ 屋外設置が可能 (IP66)

IP66に相当した高い防塵、防水性を確保していますので、屋外へ設置することができます。

・IP66相当の防塵、防水性

JIS C 0920 保護等級 IP66 (IEC60529)に相当。防塵、防水性を確保し屋外への設置を可能にします。

※IP66：粉塵などに対して「耐塵(6)」、水に対して「暴噴流への保護(6)」がなされていることを示します。



■ IK08相当の耐衝撃性

CE(ヨーロッパ規格) EN50102(1995年6月)に準じた保護等級IKコード08に相当。外部からの衝撃にも対応します。

※耐衝撃保護等級IK08: 29.5cmの高さから落ちる1.7kgの衝撃に耐える(5.00Joule)

■ 電源工事が不要。PoEでスッキリ配線

IEEE802.3af準拠のPoEで電源供給が可能なので、LANケーブルを接続するだけで利用でき、配線がスッキリします。

・802.3af準拠のPoE内蔵

PoE (Power Over Ethernet) は、データ通信用のイーサネットケーブルを使ってネットワーク機器の電力を供給する技術です。PoEは2003年6月にIEEE802.3afとして標準化されました。この技術を使用することで、ネットワーク機器に電力が給電でき、電源を取りにくい場所でも設置が簡単になります。

電源工事が不要な為、大幅な工事費用の削減ができます。

※PoEを利用する場合は、PoEスイッチをご利用ください。
※PoEを利用しない場合は、付属のACアダプタをご利用ください。

動作確認済 PoEスイッチ	メーカー名	製品名
	アライドテレシス株式会社	CentreCOM FS708TPL-PS
		CentreCOM FS908TL-PS
		CentreCOM FS909M-PS
		CentreCOM GS900/8PS
		CentreCOM GS908M V2-4PS
株式会社コレガ	CG-SW08TX-4PS	

最大30fps、高解像度Full HD(1080p)

1/2.5型カラーCMOSセンサーを搭載し、1080pのFull HD撮影に対応。
1920×1080ピクセルの高解像度映像を最大30fpsで出力でき、より高精細な映像を滑らかに撮影することができます。



最大範囲30mのIR LED搭載

最大範囲30mのIR LEDを搭載しているため、夜間消灯時の0Lux環境下でも広範囲で被写体を撮影できます。

- ・自動ON/OFF IR LED機能

マイクを接続してPCへ音声出力可能

音声入力端子に外部マイクを接続して、ネットワーク経由でPCから音声を出力することができます。
※音声の出力には、内蔵スピーカーが搭載されているPC、あるいはPCにスピーカーを接続していただく必要がございます。

ONVIF対応

機能詳細

[詳細を見る](#)

スマートフォンでモニタ

iPhone、アンドロイド用アプリをインストールすれば、スマートフォンからカメラにアクセスしてモニタリングをすることができます。

アプリは以下よりダウンロードができます。

[iPhone用アプリダウンロードはこちら](#)

[Android用アプリダウンロードはこちら](#)

※App Store/Google Playのページへ移動します。
※コレガのソフトウェアではありませんが、コレガにて動作の確認をしています。



ソフトウェアで一括管理

「ExpressView Lite」は、最大64台のカメラを同時にモニタリング可能で、4分割・9分割表示やオートスキャン機能を搭載しています。
また、最大64台の一斉録画やあらかじめ設定したスケジュールに従っての録画も可能です。「IP Finder」は、ネットワーク上のカメラを検索して、設定を容易に行うことができます。



多彩な録画・撮影機能

あらかじめ決められたスケジュールに従いネットワークカメラの映像を録画するスケジュール録画や、被写体の動きを検知して録画するモーション(動体)検知録画が可能です。

保存先もネットワークストレージ(NAS)や本体に取り付けたSDカード、FTPサーバへのアップロードやEメール送信など様々な場所に録画できます。また、録画時に音声も含めて録画する事も出来ます。

パソコンが起動していない状態でも録画することが出来ます。また、ソフトウェアExpressViewLiteを利用した録画では最大64台のカメラを同時に録画する事も可能です。※FTPサーバへのアップロードとEメール送信はモーション(動体)検知時のみ利用できます。

・利用できる録画方法

-スケジュール録画 (動画)

24時間連続録画も可能です。

-モーション(動体)検知録画 (動画・静止画)

スケジュール設定をして指定の時間の間のみモーション検知録画する事も可能です。

(利用例:夜間のみモーション検知録画を実施する。)

・必要ストレージ容量の目安

1時間あたり約700MB~1GB (1日あたり約17GB~24GB)

※録画条件:解像度1920*1080/フレームレート30/画質最高

※録画容量は被写体(明るさ/動きなど)によって大きく変動します。数値はあくまでも目安です。 また、フレームレートなどの設定を変更する事で録画容量を減らすことも可能です。

各社のネットワークビデオレコーダーで動作

各社のネットワークビデオレコーダーで動作します。動作確認はネットワークビデオレコーダーメーカー様または正規代理店様により実施いただいています。

	メーカー名	製品名
動作確認済 ネットワークビデオレコーダー — >>動作確認表はコチラ	DIGIEVER	DS-2105 Pro
		DS-2109 Pro
	株式会社インフィニテック	IFT-NVR4CG4T
		IFT-NVR4CG8T
	HIKVISION(※)	DS-7604NI-E1/4P
		DS-7604NI-E1/4P-2T1
		DS-7604NI-E1/4P-3T1
		DS-7604NI-E1/4P-4T1
		DS-7608NI-E2/8P
		DS-7608NI-E2/8P-2T2
		DS-7608NI-E2/8P-3T2
		DS-7608NI-E2/8P-4T2
		DS-7716NI-E4/16P
		DS-7716NI-E4/16P-2T4
	DS-7716NI-E4/16P-3T4	
	DS-7716NI-E4/16P-4T4	
	DS-7716NI-E4/16P-6T4	

※株式会社セキュリティデザイン様のご協力によりHIKVISION・NVRとの接続試験を実施いただき、コレガ製監視・防犯ネットワークカメラが問題なく動作することを確認いただいております。またコレガで販売取扱いをするHIKVISION・NVRが動作確認済みの対象となりますのでご注意ください。

MicroSD/SDHCスロット搭載

内蔵ストレージとしてMicroSD/SDHCスロット搭載

H.264/MPEG-4/MJPEG対応

画質が良いMJPEGに加え、画像の圧縮率が高く動画のモニタリングに適したMPEG-4や、MPEG-4よりさらに圧縮率の高いH.264にも対応。

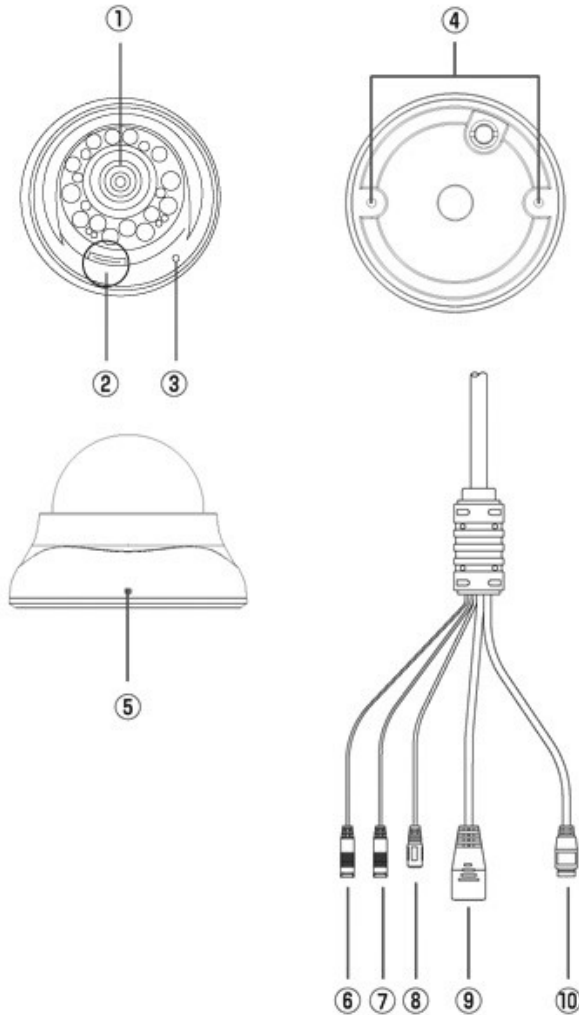
最大10倍のデジタルズーム

最大10倍デジタルズームを搭載し、カメラのすぐ近くの被写体から遠くの被写体までモニタリングできます。

VCCIクラスA取得

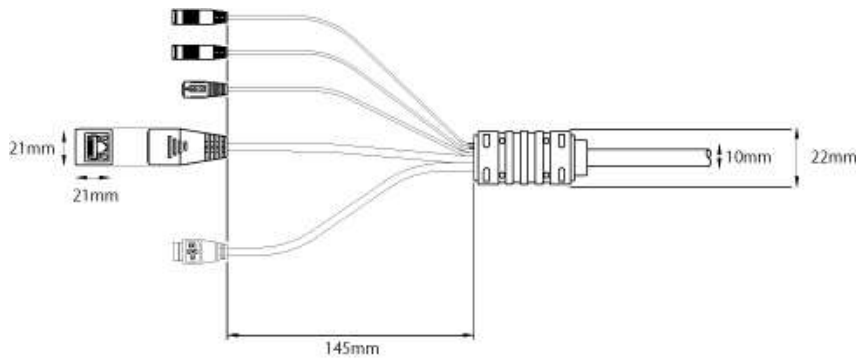
● 本商品の外観

詳細を見る 



- ①フォーカスリング
- ②Micro SD スロット
- ③RESETボタン
- ④ネジ穴
- ⑤カバー取り付け穴
- ⑥音声入力(赤)
- ⑦音声出力(緑)
- ⑧POWER
- ⑨LAN 端子
- ⑩GPIOコネクタ

ケーブル寸法図



● **ご注意**

詳細を見る

- ・ <設置について>本商品は訓練を受けた専門の技術者が設置してください。設置の際には、法令・条例などを遵守してください。
- ・ 記載内容は改良そのほかにより予告なく変更する場合がありますのでご了承ください。
- ・ ご使用の際は必ずコレガホームページ (<http://corega.jp>) からマニュアルをダウンロードしてお読みになり、正しく安全にご使用ください。
- ・ 本商品は日本語OSのみサポートしております。(We support Japanese OS only.)
- ・ 購入証明書(レシート、領収書など)は、必ず大切に保管してください。
- ・ 防塵防水に対応しているのは製品本体のみになります。付属のACアダプタおよび、LANおよび電源などの端子部分については防塵防水に対応しておりませんので、お客様にて対策頂く必要があります。
- ・ この装置は、クラスA情報技術装置です。この装置を家庭環境で使用すると電波妨害を引き起こすことがあります。この場合には使用者が適切な対策を講ずるよう要求されることがあります。



有線LAN

スイッチングハブ

アクセサリ

HDMIケーブル
LAN用SPD
電源用SPD

切替器・分配器

PC2台接続D-subモニタ用切替器
PC4台接続D-subモニタ用切替器
PC8台接続D-subモニタ用切替器
オプションケーブル

映像機器

変換器

RS232(シリアル)
その他

延長器

コンソール延長器

その他

無線LAN販売終了製品
HIKVISION取扱い終了製品
ヘルスケア販売終了製品
ICT教育ソリューション販売終了製品
有線LAN販売終了製品
有線ネットワークカメラ
AV関連販売終了製品
HDDシリーズ販売終了製品
デバイスサーバ販売終了製品

法人向け PoE 暗視 屋外 防塵 防水 耐衝撃 ONVIF対応 Full HD バンダルドーム型 監視・防犯有線ネットワークカメラ

CG-NCVD031A



標準価格	発売日
40,608円(税抜37,600円)	販売終了製品
型番	JANコード
CG-NCVD031A	4519157025072

屋外設置が可能 (IP66)	IK08 相当の耐衝撃性	電源工事が不要 PoE でスッキリ配線	最大 30fps、高解像度 Full HD (1080p)	最大範囲 30mの IR LED 搭載
マイクを接続して PC へ音声出力可能		スマートフォンでモニタ	ソフトウェアで一括管理	多彩な録画・撮影機能
各社のネットワークビデオレコーダーで動作	MicroSD/SDHC スロット搭載	H.264/MPEG-4/MJPEG 対応	最大 10 倍のデジタルズーム	VCCI クラス A 取得

Windows 10 動作確認済み

あらゆる利用シーンに合わせて選べる5タイプ PoE・Full HD対応 有線ネットワークカメラシリーズ

屋外・暗視・3.5倍VFレンズ CG-NCPVD032A	360度全方位 CG-NCPFE011A	屋外・暗視/バレット CG-NCBU031A	屋内コンパクト CG-NCDO011A
		屋外・暗視/バンダルドーム CG-NCVD031A	

- 【関連商品】
- ➡ CG-NCPVD032A
 - ➡ CG-NCPFE011A
 - ➡ CG-NCBU031A
 - ➡ CG-NCDO011A

商品概要	商品仕様	ダウンロード (マニュアル・サポートソフトウェア)	商品写真 (ギャラリー)
------	------	---------------------------	--------------

商品仕様

ハードウェア仕様		
サポート規格	PoE	IEEE802.3af Power over Ethernet (PoEクラス3)
	LAN	IEEE802.3u (100BASE-TX)/IEEE802.3 (10BASE-T)/IEEE802.3x (Flow Control)
取得承認		VCCIクラスA
インタフェース	Ethernet	RJ-45×1ポート (MDI/MDI-X自動認識)
	Mic In	3.5mmモノラルジャック
	Mic Out	3.5mmモノラルジャック
カメラ部仕様	センサ	1/2.5インチカラーCMOSセンサー
	画素数	2メガピクセル (200万画素)
	最低照度	ナイトモード: 0lux
	画角	対角線画角: 68度 水平画角: 61度 垂直画角: 37度
	焦点距離	3.6mm
	絞り値 (F値)	F1.8
	赤外線LED	自動/OFF
	赤外線LED照射	最大30m

- ▶ **ラインアップ**
 - ・ 有線ネットワークカメラ
 - ・ 販売終了商品
- ▶ **対応情報**
 - ・ 最新OS対応情報
 - ・ 動作検証表
- ▶ **ダウンロード**
 - ・ 最新ドライバ
 - ・ 商品マニュアル
 - ・ 最新カタログ
- ▶ **お問い合わせ窓口**
 - ・ よくあるお問合せ
 - ・ メールで質問
 - ・ 保証・サポート窓口
 - ・ ユーザ登録
- ▶ **商品のご購入**
 - ・ コレガ商品取扱店一覧

	距離		
	ズーム	～10×	
	ゲインコントロール	自動	
	露出	自動	
	ホワイトバランス	自動	
ビデオ部仕様	画像圧縮方式	H.264/MPEG-4/MJPEG	
	画像解像度/ フレーム転送速度	H.264	1920x1080/最大30fps
			1280x960/最大30fps
			1280x720/最大30fps
720x480/最大30fps			
MPEG-4		640x480 (VGA)/最大30fps	
		320x240 (QVGA)/最大30fps	
		1920x1080/最大30fps	
		1280x960/最大30fps	
MJPEG		1280x720/最大30fps	
		720x480/最大30fps	
		640x480 (VGA)/最大30fps	
		320x240 (QVGA)/最大30fps	
電源仕様 (ACアダプタ)	定格入力電圧	AC100V (50/60Hz)	
	定格入力電流	600mA	
最大消費電力		6.3W	
環境条件	動作時	温度-10～45℃／湿度20～85% (結露なきこと)	
	保管時	温度-20～60℃／湿度20～85% (結露なきこと)	
外形寸法		111(W)×111(D)×80(H)mm 本体のみ	
質量		530g 本体のみ	
パッケージ内容		本体 ACアダプタ アクセサリキット 安全にお使いいただくためにお読みください 製品保証書(1年)	
PC動作環境			
対応OS		Windows 8/7 (64bit/32bit)/Vista(32bit)/XP(32bit)	
推奨ブラウザ		Internet Explorer 8.0以上	
CPU		Intel Core 2 Duo 2.66 GHz以上	
メモリ		4GB以上	

[> ページのトップに戻る](#)



● 有線LAN

スイッチングハブ

● アクセサリー

HDMIケーブル
LAN用SPD
電源用SPD

● 切替器・分配器

PC2台接続D-subモニタ用切替器
PC4台接続D-subモニタ用切替器
PC8台接続D-subモニタ用切替器
オプションケーブル

● 映像機器

● 変換器

RS232(シリアル)
その他

● 延長器

コンソール延長器

● その他

無線LAN販売終了製品
HIKVISION取扱い終了製品
ヘルスケア販売終了製品
ICT教育ソリューション販売終了製品
有線LAN販売終了製品
有線ネットワークカメラ
AV関連販売終了製品
HDDシリーズ販売終了製品
デバイスサーバ販売終了製品