

CG-WLBARGP/-P corega®

クイック設定ガイド

フレッツ・ADSL/Bフレッツ編
(フレッツ・ADSL (1.5M/8M) / フレッツ・ADSLモア/モア24/Bフレッツ対応)

Yahoo! BBは裏面へ

お願い

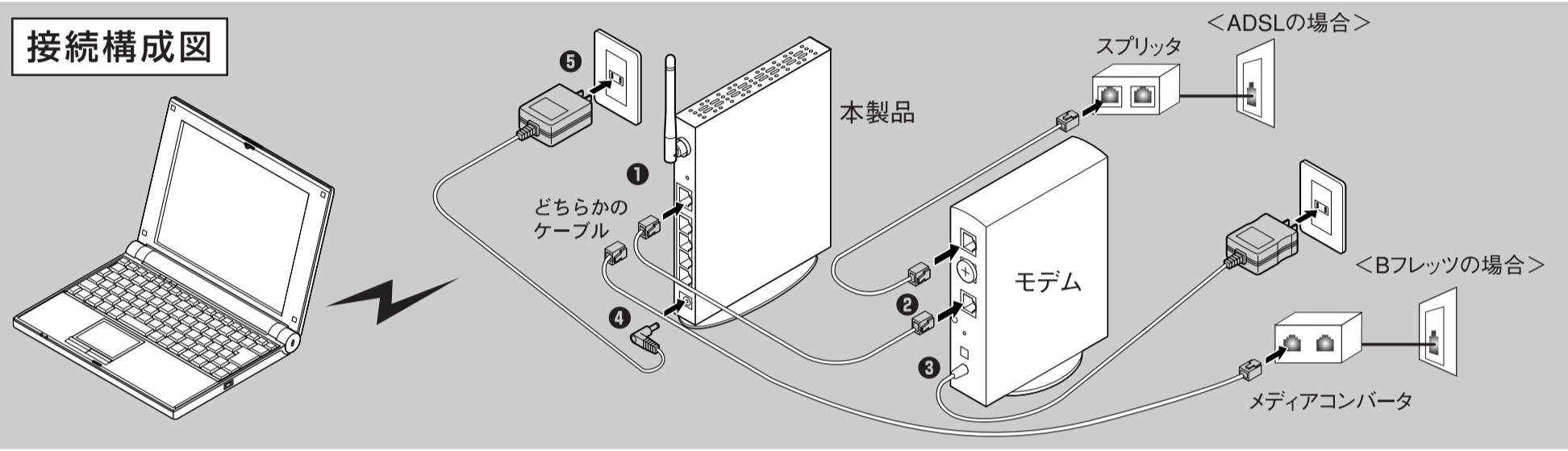
本製品や接続する機器(パソコン、モデムなど)の取扱説明書をよくお読みの上、注意事項を守って正しくお使いください。

このガイドは、Internet Explorer 6.0、Windows XP Service Pack 1を例に説明しています。ご使用のOSや機器によって、画面や手順が異なることがあります。

STEP 1 モデム、パソコンとルーターを接続

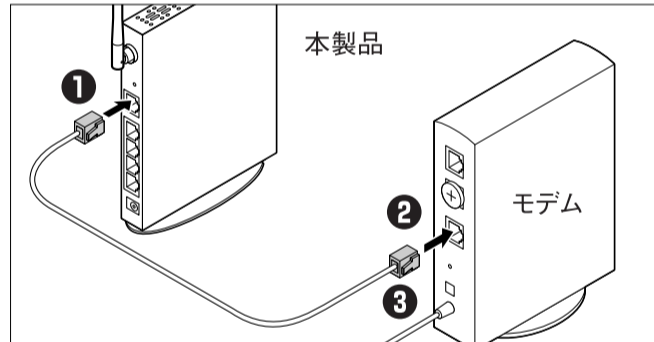
無線接続

接続構成図

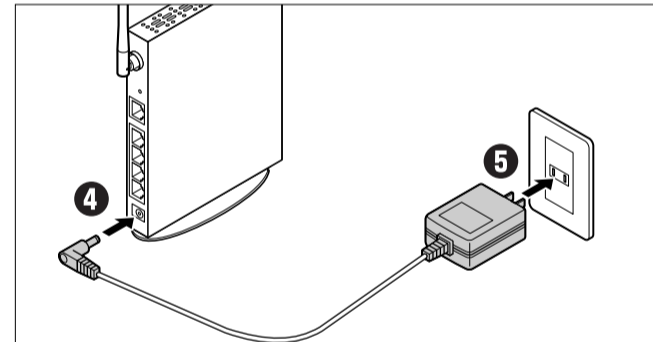


1 接続 モデムと本製品を接続する (フレッツ・ADSL、フレッツ・ADSLモア、モア24の例)

本製品にネットワーク接続するモデム、パソコンなどの電源をすべて切っておきます。



- ① 本製品のWANポートにLANケーブルを接続。
 - ② モデムのLANポートにLANケーブルを接続。
- ※モデムと回線の接続もしておきます。



- ③ ④ ⑤ モデム、本製品の順で、ACアダプターを接続。電源が入ります。

2 準備 パソコンの準備をする

※CG-WLBARGP-Pに付属のWLCB-54GTで説明しております。WLCB-54GTの詳細取扱説明書は弊社のホームページよりダウンロードしてください。

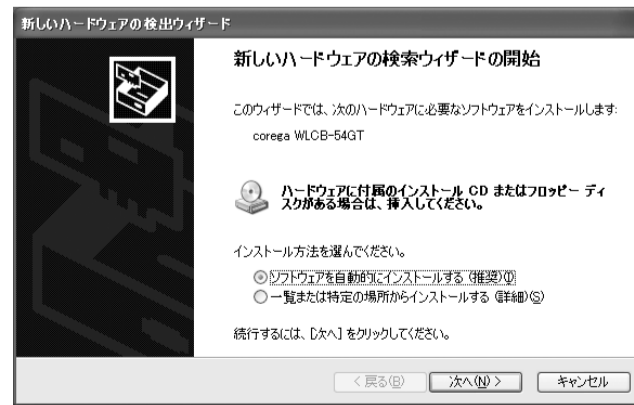
無線LANカードをパソコンに挿し込まないでください。

パソコンのCD-ROMにユーティリティーディスクを入れ、「マイコンピュータ」をダブルクリックし、CD-ROMのアイコンをダブルクリックします。「Setup」をダブルクリックし、画面に従って「次へ」をクリックしてゆき、「完了」をクリックし、パソコンを再起動します。

3 電源 無線LANカードをパソコンに挿し込む

「新しいハードウェアの検索ウィザード」の開始が表示されます。「ソフトウェアを自動的にインストールする(推奨)」を選択し、画面に従って「次へ」をクリックします。

途中で「Windowsロゴテストに合格していません」や「デジタル署名が見つからなかった」というメッセージが表示されたら「続行」、「はい」をクリックしてください。弊社で動作を確認しております。「完了」をクリックし、パソコンを再起動します。



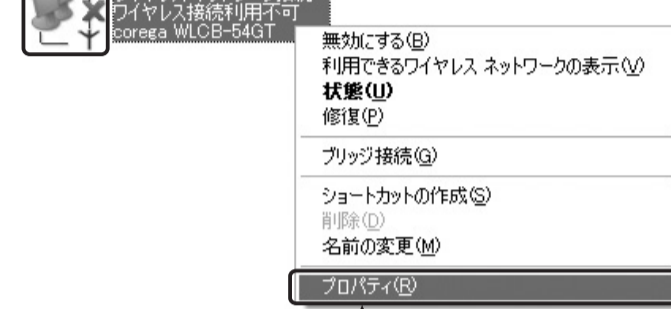
無線接続

4 設定 ルーターとパソコンを無線接続する

ここではWindowsXPの画面を例に説明しています。ご使用のパソコンによって画面が異なる場合があります。

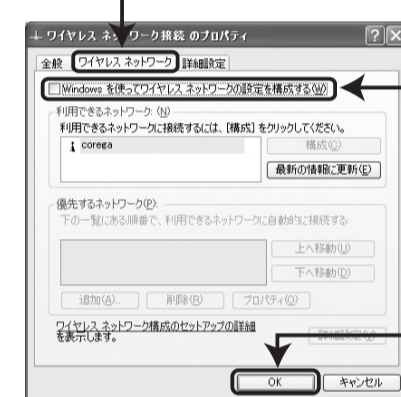
「スタート」→「コントロールパネル」→「ネットワークとインターネット接続」→「ネットワーク接続」の順にクリックすると、①の画面が表示されます。

①「ワイヤレスネットワーク接続」を右クリック



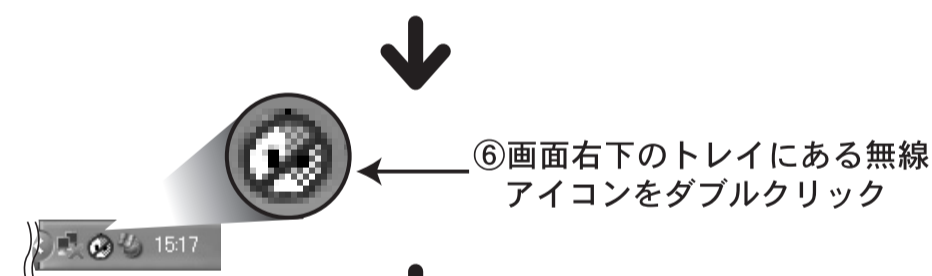
②「プロパティ」をクリック

③「ワイヤレスネットワーク」タブをクリック



④「Windowsを使ってワイヤレスネットワークの設定を構成する」のチェックマークを外す

⑤「OK」をクリック



⑥画面右下のトレイにある無線アイコンをダブルクリック

⑦「AP検索」をクリック

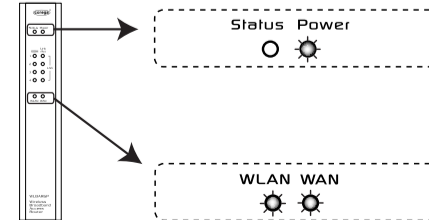
⑧「corega」と表示されたら、クリック

⑨「接続」をクリック



⑩しばらくすると、無線アイコンの表示が変わる

5 確認 接続できたか確認する

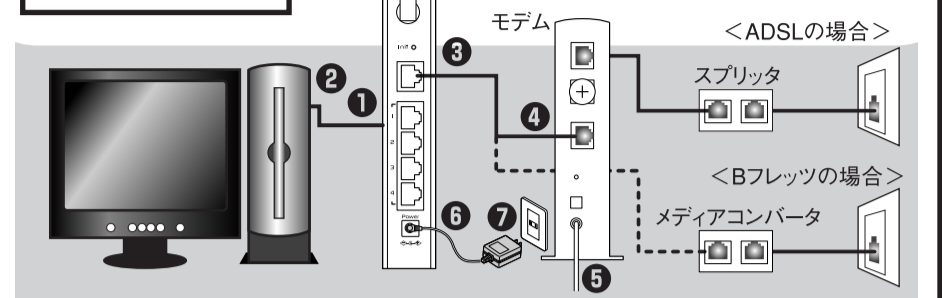


前面のPower、WLAN、WANのLEDが点灯していればモデムと接続完了です。

裏面に続く

有線接続

接続構成図

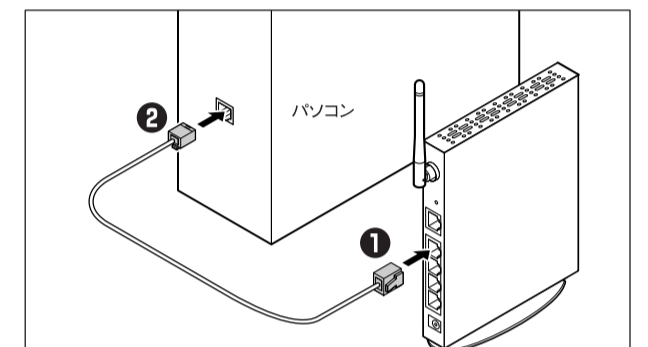


1 準備 パソコンの準備をする

「LANポート」が付いているか確認。本製品との接続用のLANケーブルを用意。

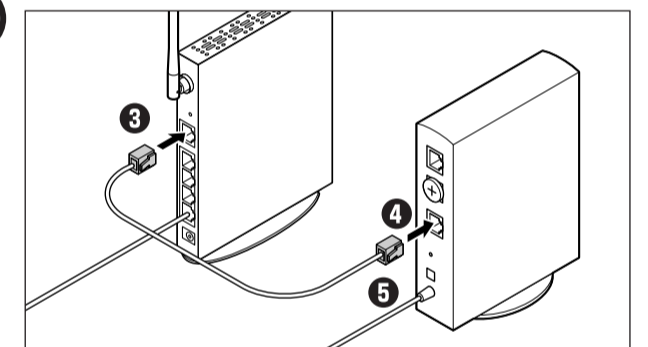
2 接続

本製品にネットワーク接続するモデム、パソコンなどの電源をすべて切っておきます。



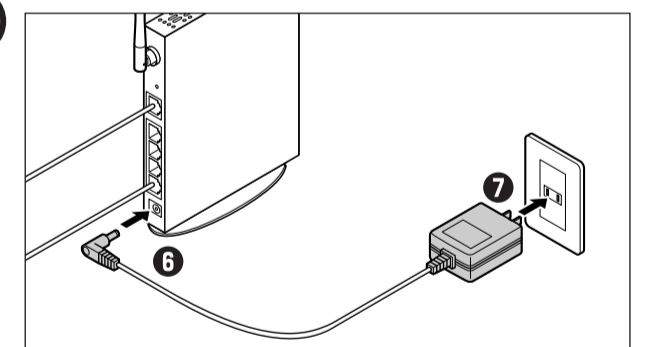
- ① 本製品のLANポートにLANケーブルを接続。
- ② パソコンのLANポートにLANケーブルを接続。

3 接続



- ③ 本製品のWANポートにLANケーブルを接続。
 - ④ モデムのLANポートにLANケーブルを接続。
- ※モデムと回線の接続もしておきます。

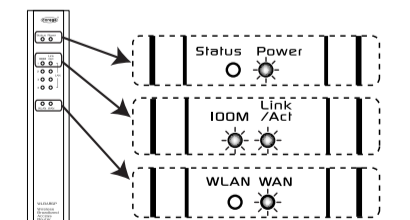
4 接続



- ⑤ ⑥ ⑦ モデム、本製品の順で、ACアダプターを接続。電源が入ります。

5 確認

接続できたか確認する



前面のPower、100M、Link/Act、WANのLEDが点灯していれば、モデムと接続完了です。※100M LEDは、100M対応のLANポートに接続すると点灯します。お客様の通信機器の環境によって、点灯しない場合があります。

裏面に続く

Yahoo! BB編

STEP 2 Internet Explorer の設定を変える

無線・有線 共通

- 1 起動** パソコンの電源を入れて、Internet Explorerを起動する
- 2 設定** プロキシサーバーを使わない設定にする
 - ①「ツール」メニューをクリック
 - ②「インターネットオプション」をクリック
 - ③「接続」タブをクリック
 - ④「LANの設定」ボタンをクリック
 - ⑤チェックマークを外す
 - ⑥「OK」ボタンをクリック
- 3 閉じる** Internet Explorerを終了する

STEP 3 ルーターの設定をする

無線・有線 共通

設定には、Internet Explorerを使います。
 ・設定には、フレッツ接続ツールなどの設定ソフトは必要ありません。
 ・設定用パソコンでセキュリティソフト（ウイルス駆除ソフト、ファイアウォールソフトなど）が稼働していると、ルーターの設定が正常にできない場合があります。設定の際は、セキュリティソフトを一時的に停止させてください。

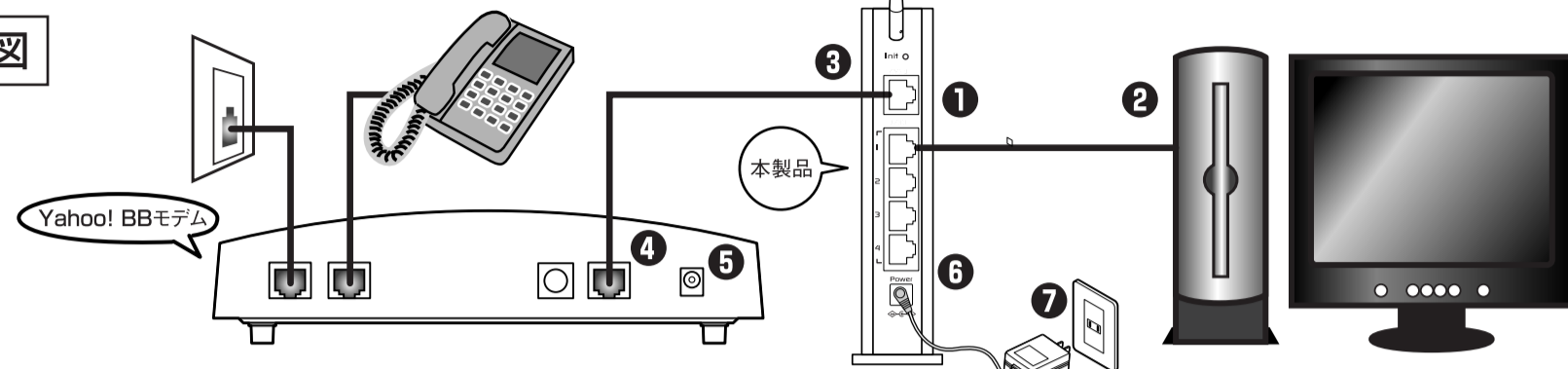
- 1 起動** Internet Explorerを起動する
- 2 入力** アドレス欄に「192.168.1.1」と入力する
- 3 入力** 「root」と入力
 - ①「root」と入力
 - ②空欄のまま
 - ③「OK」をクリック
- 4 クリック** 「Wizard」をクリック

- 5 選択** 「セットアップウィザード」画面が表示されたら、「次へ」をクリックする
- 6 選択**
 - ①「PPPoE」(FLET'Sシリーズ)を選択
 - ②「次へ」をクリック
- 7 入力**
 - ①ユーザー名を入力
「ユーザーID※1@プロバイダーのドメイン名※2」の形式※2で入力します。
 - ②パスワード※3を入力

※1:プロバイダーによって「アカウント」「ユーザーアカウント」などと表記される場合があります。
 ※2:プロバイダーによって形式が異なる場合があります。
 ※3:ここで入力するパスワードは、インターネット接続用のパスワードです。メール送信用のパスワードを入力しないでください。
 ※4:パスワードは、「●」または「*」で表示されます。
- 8 テスト**
 - ①チェックマークを付ける
 - ②「保存」をクリック
 - ③「OK」をクリック
 - ④ここを確認
 - ⑤「終了」をクリック
- 9 クリック** 手順 ④ と同じ画面に戻ったら、「Logout」をクリックする

STEP 1 モデム、パソコンとルーターを接続

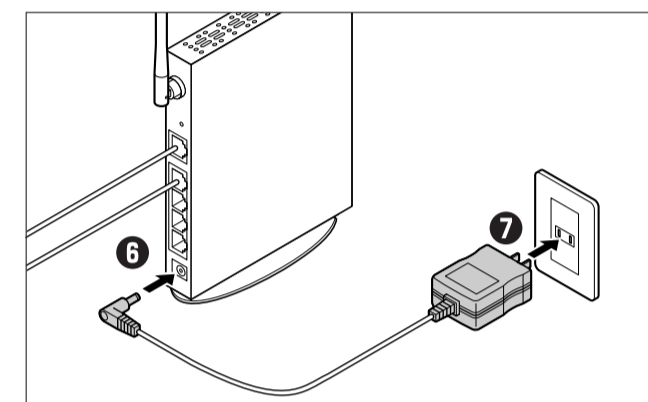
接続構成図



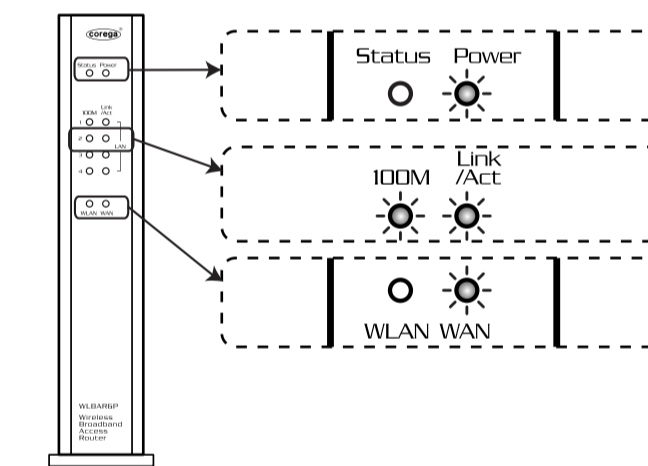
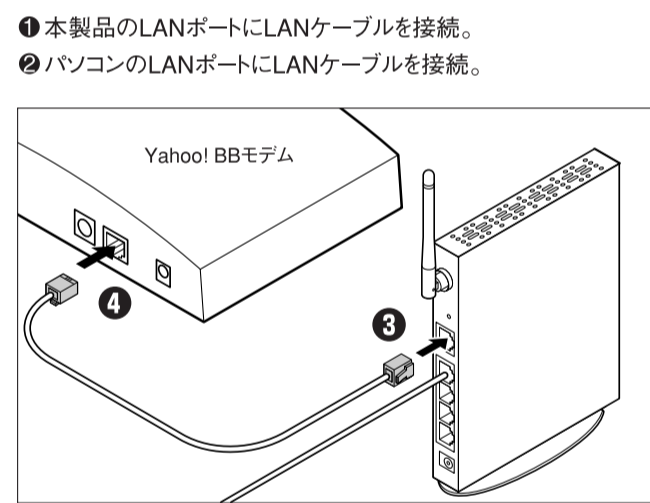
Yahoo! BBモデムの場合は、本製品の設定ユーティリティでの設定は不要です。以下の接続手順のみ行ってください。

- 1 準備** パソコンの準備をする
パソコンに「LANポート」が付いているか確認。本製品との接続用のLANケーブルを用意。
- 2 接続** 本製品にネットワーク接続するモデム、パソコンなどの電源をすべて切っておきます。
- 3 接続**
 - ①本製品のLANポートにLANケーブルを接続。
 - ②パソコンのLANポートにLANケーブルを接続。
 - ③本製品のWANポートにLANケーブルを接続。
 - ④Yahoo! BBモデムの「PC」または「ENET」ポートにLANケーブルを接続。

※Yahoo! BBモデムと回線をモジュラーケーブルで接続しておきます。Yahoo! BBモデムと電話機の接続もしておきます。
- 4 接続**
 - ⑥⑦Yahoo! BBモデム、本製品の順で、ACアダプターを接続。電源が入ります。
- 5 確認** 接続できたか確認する



⑥⑦ Yahoo! BBモデム、本製品の順で、ACアダプターを接続。電源が入ります。



前面のPower、100M、Link/Act、WANのLEDが点灯していれば、Yahoo! BBモデム、パソコンと接続完了です。
 ※100M LEDは、100M対応のLANポートに接続すると点灯します。
 お客様の通信機器の環境によって、点灯しない場合があります。

STEP 2 無線LANカードをセットアップする

CG-WLBARGP-Pをお使いの場合は、表面の「フレッツ・ADSL/Bフレッツ編」のSTEP1手順②～④を参照し、無線LANカード(WLCB-54GT)をセットアップしてください。

おことわり

- Windows®XP SP1は、Microsoft®Windows®XP Home Edition operating system 日本語版 Service Pack 1またはMicrosoft®Windows®XP Professional operating system 日本語版 Service Pack 1のいずれかを指します。
- 本書は、株式会社コレガが作成したもので、全ての権利を弊社が保有しています。弊社に無断で本書の一部または全部をコピーすることを禁じます。
- coregaleは、株式会社コレガの登録商標です。
- Windowsは、米国Microsoft Corporationの米国およびその他の国における登録商標または商標です。
- 予告なく本書の一部または全体を修正、変更することがあります。ご了承ください。
- フレッツは、東日本電信電話株式会社および西日本電信電話株式会社の登録商標です。
- 改良のため製品の仕様を予告なく変更することがあります。ご了承ください。
- その他、この文書に掲載しているソフトウェアおよび周辺機器の名称は各メーカーの商標または登録商標です。
- 本製品の内容またはその仕様により発生した損害については、いかなる責任も負いかねますのでご了承ください。
- ©2003 株式会社コレガ
2003年11月 Rev.A 初版

さらに詳しい取扱方法が知りたいときは…
 コレガのホームページから取扱説明書をダウンロードしてご利用ください。

コレガにアクセス! <http://www.corega.co.jp/>

これで完了! さっそくホームページを見てみよう!

コレガにアクセス! <http://www.corega.co.jp/>